

**MecALAC**

**MCL**  
SERIE



**MCL**  
SERIE **MecALAC**



**KOMPAKTHEIT**



**VIELSEITIGKEIT**



**LEISTUNG**

# Switch to **MULTIFUNCTIONALITY\***

## **MECALAC MULTIFUNKTIONALE LADER**

Die neue Mecalac MCL-Reihe umfasst 6 Modelle von 1,8 t bis 3,1 t:

- 4 Modelle mit langem Ausleger, die den Anforderungen der Landwirtschaft entsprechen
- 2 Modelle mit kurzem Ausleger, für Anwendungen im Bausektor und im Garten- und Landschaftsbau

Alle Maschinen sind in 3 Versionen erhältlich: starres Schutzdach, Schutzdach mit klappbarem Verdeck oder Kabinenversion und mit einer großen Auswahl an Anbaugeräten.

\*Wechseln Sie zu mehr Multifunktionalität



**MCL2**



**MCL4**  
**MCL4+**



**MCL6**

**MCL8**

**MCL6+**

*Kurzer Schaufelarm*

*Kurzer Schaufelarm*

- A** Leistungsstarker und zuverlässiger Turbodieselmotor mit bis zu 36 kW, der die Abgasnormen der Stufe V erfüllt

---

- B** Hydrostatischer Allradantrieb mit Radmotoren (MCL2) oder Fahrtrieb und Antriebswelle (MCL4-MCL6-MCL8)

---

- C** Das Knick- und Pendelfahrwerk sorgt für hervorragende Manövrierfähigkeit und Geländetauglichkeit

---

- D** Arbeitshydraulik mit bis zu 30 l/min (MCL2-MCL4) bzw. bis zu 50 l/min (MCL6-MCL8) für maximale Leistung der Anbaugeräte

---

- Zwei verschiedene Schaufelarme für individuelle Kundenbedürfnisse
- E**
  - Langer Schaufelarm, der eine höhere Ausschütthöhe bietet
  - Kurzer Schaufelarm, der eine höhere Kipplast bietet

---

- Optional mit MyMecalac-Telematik erhältlich zur Maximierung der Nutzung Ihrer Maschinen dank optimierter und zugänglicher Maschinendaten, reduzierter Ausfallzeiten und verbessert Ihr Flottenmanagement

- F** Alle Maschinen sind mit einem großen und komfortablen Fahrerschutzdach ausgestattet, eine Kabine ist ebenfalls erhältlich

---

- G** Die optionale Klimaanlage ist für den MCL6-MCL8 erhältlich, um den besten Komfort zu gewährleisten

---

- H** Maximaler Fahrkomfort durch das Knick-Pendel-Gelenk

---

- Fahrerschutzdach und Kabine mit flexibler Vierpunktlagerung zur Reduzierung von Vibrationen und Lärm für maximalen Bedienerkomfort bei minimalem Geräuschpegel

---

- J** Umfangreiche Auswahl an Schnellwechslern für verschieden Anbaugeräte



# BENUTZER- FREUNDLICHKEIT LEISTUNG



**K** Einfacher und sicherer Zugang von beiden Seiten dank gut sichtbaren und selbstreinigenden Trittstufen und Handläufen

**L** Robustes Gussgewicht schützt Motor- und Hydraulikkomponenten

**M** Niedrige und gerade Stufe für bequemes und sicheres Ein- und Ausstiegen

**N** Einfacher Zugang zu allen relevanten Teilen für die tägliche Wartung

**O** 1 LED Arbeitsscheinwerfer serienmäßig am Schaufelarm (oder optional 2 LED Arbeitsscheinwerfer). Bis zu 2 LED Arbeitsscheinwerfer vorne und hinten am Fahrerschutzdach / der Kabine optional möglich





**MCL** SERIE

# BEDIENERUM- GEBUNG

Platz und Komfort



**MCL6**







KOMFORT UND BEDIENFREUNDLICHKEIT

# WIRKLICH MULTIFUNKTIONAL

## UNÜBERTROFFENE KONTROLLE FÜR JEDE AUFGABE

Unsere multifunktionalen MCL-Lader sind topmodern und bieten eine breite Palette von Zusatzfunktionen, von denen viele zur Standardausstattung gehören! Entdecken Sie die Benutzerfreundlichkeit unserer ultra-ergonomischen Seitenkonsole, die so konzipiert ist, dass alle Bedienelemente leicht zu erreichen sind.



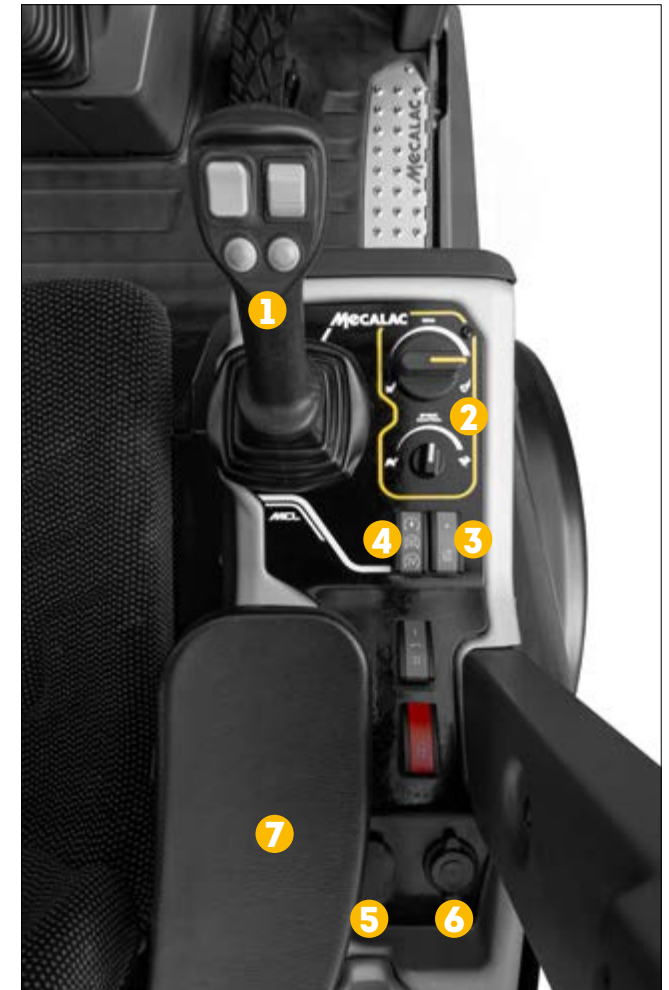
## ECHTER KOMFORT

Eine kompakte Maschine muss nicht gleichbedeutend mit einer kompakten Kabine ausgestattet sein! Nehmen Sie Platz in einer der geräumigsten Kabinen mit zwei großen Türen, die Ihnen mehr Bewegungs- und Beinfreiheit und mehr Stauraum denn je bietet. Genießen Sie Geländefahrten dank der Vollfederung auf vier Gummilagern. Profitieren Sie von der neu gestalteten Schall- und Klimadämmung sowie von der hervorragenden Rundumsicht.

### FUNKTIONIEREN

- 1 Multifunktionaler Joystick** Enthält: F/N/R-Fahrtrichtungsschalter, Schieberegler für proportionale hydraulische Zusatzfunktionen, Dauerschaltung, Fahrstufenwahl, Differenzialsperre, Aktivierung der Schwimmstellung und vieles mehr
- 2 Geschwindigkeitsregelung und Handgas** Um hydraulische Anbaugeräte unabhängig von der Motordrehzahl mit der richtigen Fahrgeschwindigkeit zu betreiben
- 3 2. Hydraulikkreis und Heckhydraulik** Für komplexe hydraulische Anbaugeräte ist optional eine zusätzliche Hydraulikleitung vorne und hinten erhältlich
- 4 Elektrische Zusatzsteuerung vorne und hinten** Ermöglicht die Bedienung von drei verschiedenen Funktionen eines Front- und eines Heckenbaugeräts (optional)
- 5 12V-Steckdose** Zur Stromversorgung von Steuergeräten für Anbauten
- 6 USB-Ladegerät** Stromversorgung für Mobiltelefone, etc
- 7 Verstellbare Armlehne** (Höhe und Neigung)

Integrierter Getränkehalter, abschließbare Aufbewahrungsbox und vieles mehr...





GERINGES GEWICHT, HOHE LEISTUNG

# MERKMALE

## M-DRIVE

Der M-Drive ist die Entkopplung von Motordrehzahl und Fahrgeschwindigkeit. Die Motordrehzahl kann unabhängig von der Fahrgeschwindigkeit gesteuert werden, so dass die Leistung und der Hydraulikfluss an die Gegebenheiten vor Ort angepasst werden können. Wenn es aktiviert ist, hat die Zusatzhydraulik Vorrang, die das Werkzeug antreibt und steuert und dessen Einsatz mit hoher Leistung auch bei sehr niedriger Fahrgeschwindigkeit ermöglicht. Es macht die Maschine zu einem echten Werkzeugträger.



## GESCHWINDIGKEITS-KONTROLLE

Mit der Geschwindigkeitsregelung können Sie die maximale Fahrgeschwindigkeit Schritt für Schritt einstellen, von Stufe 1 bis zur Höchstgeschwindigkeit.

## LASTDÄMPFUNG UND AUSLEGERAUFHÄNGUNG

Das Ride-Control-System sorgt für eine Federung des Hubarms, die das Aufschaukeln auf unebenem Gelände minimiert und so für mehr Komfort und Stabilität während der Fahrt sorgt, Materialverlust verringert und den Verschleiß der Maschine minimiert. Mit der Schaufelschwimmfunktion kann sich die Schaufel des Laders frei über die Bodenoberfläche bewegen, ohne dass der Fahrer den Hubarm steuert. Mit aktivierter Schwimmstellung kann die Schaufel den Konturen des Bodens folgen, dies ist zum Beispiel beim Planieren oder Nivellieren nützlich.



MIT  
RIDE-CONTROL

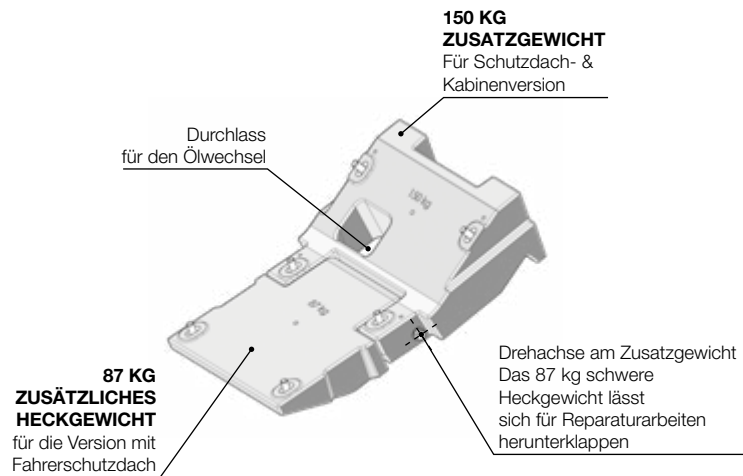
OHNE  
RIDE-CONTROL



## GERINGES GEWICHT, HOHE LEISTUNG

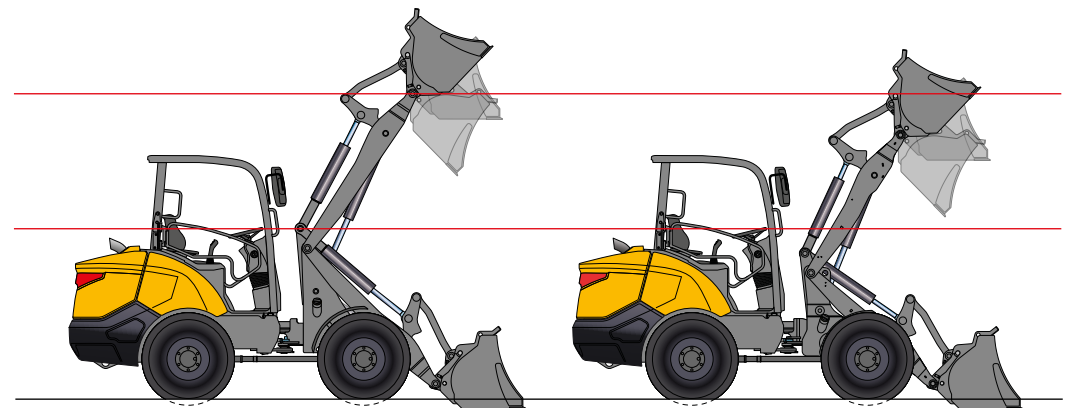
### SCHWERES GEGENGEWICHT

Mecalac hat auch zwei neue schwere Gegengewichte entwickelt, um die Nutz- und Kippplast zu erhöhen und unsere MCL4, MCL4+, MCL6 und MCL6+ noch leistungsstärker zu machen. Die Gegengewichte von 150 kg für die Kabinenversion und 150 kg + 87 kg für die Version mit Schutzdach werden mit 4 bzw. 6 Schrauben unter dem Heck befestigt und sind so gestaltet, dass Wartung und Reparatur nicht beeinträchtigt werden. Sie sind auch als Nachrüstsatz erhältlich.



### KURZER HUBARM

Der kurze Hubarm wurde für Branchen entwickelt, die schwere Lasten oder Materialien laden und transportieren müssen, wie zum Beispiel beim Palettentransport auf einer Baustelle. Der starke, verkürzte Arm bietet zusätzliche Hubkapazität und ermöglicht es der Maschine, bis zu 2170 kg zu tragen (je nach Konfiguration und Anbaugerät).





**MCL** SERIE

# EINSATZGEBIETE

Immer die richtige Lösung  
für Ihr Unternehmen



+





VIELSEITIGKEIT

# LANDWIRTSCHAFT

## ANPASSUNGSFÄHIG

Dank seiner gut durchdachten Größe und Kompaktheit kann der MCL auf engstem Raum effektiv arbeiten. Seine hydraulische Leistung ermöglicht die Arbeit mit verschiedensten Anbaugeräten und mit hohem Mehrwert für jeden Landwirt. Seine Vielseitigkeit macht ihn äußerst rentabel.

Der lange Ausleger ist Ihr bester Verbündeter bei allen landwirtschaftlichen Aufgaben. Sie erhalten zusätzliche Reichweite und bewegen Materialien effizient, wo und wie immer Sie wollen: das Stapeln von großen Heuballen und die Handhabung von Futtermitteln wird einfacher als je zuvor. Zudem erhalten spezielle landwirtschaftliche Arbeitsgeräte wie z. B. Greiferschaufeln, ideal für die Reinigung von Ställen.









VIELSEITIGKEIT

# WEITERE EINSATZBEREICHE

**Bauindustrie:** Der kurze Ausleger eignet sich besonders für den Umschlag von Baumaterialien und ermöglicht das Heben schwerer Lasten. Dank der Kinematik können Sie die Gabeln sicher handhaben, während die Schaufel mit hohem Fassungsvermögen bei jedem Durchgang große Mengen bewegen kann.

**Landschaftsbau:** Dank der Auslegerkinematik können Sie auch große Objekte wie Baumstämme sehr leicht handhaben, während die breite Schaufel für eine effiziente Nivellierung des Bodens sorgt. Das leistungsstarke Hydrauliksystem ermöglicht den Einsatz anspruchsvoller Werkzeuge wie z. B. Mähmaschinen. In Verbindung mit der M-Drive-Funktion arbeiten Sie mit höchster Präzision.

**Kommunen:** Eine breite Palette von Arbeitswerkzeugen hilft Ihnen, Ihre Maschine in einen leistungsstarken Geräteträger zu verwandeln. Dank der hydraulischen Leistung können Sie mit einer Kehrmaschine Straßen säubern, mit einem Mähwerk Straßenränder präzise mähen und mit dem Schneeschild sogar Schnee von den Straßen räumen. Und es gibt noch mehr...

**Asphalt:** Mit der Standardschaufel oder der hydraulischen Multifunktionsschaufel können Sie Asphalt verarbeiten, gleichmäßig verteilen, Böden ebnen und Straßen räumen.

**Materialumschlag:** In unserem umfangreichen Zubehörsortiment finden Sie bestimmt die richtige Schaufel für den Transport von Materialien unterschiedlicher Dichte.





## SERVICES

# LEISTUNGSFÄHIGKEIT, PROFITABILITÄT, LANGLEBIGKEIT

ENTDECKEN SIE UNSEREN SERVICE

## MECALAC PREMIUM SCHMIERSTOFFE

Premium Schmierstoffe um das Beste aus Ihren Maschinen zu holen:

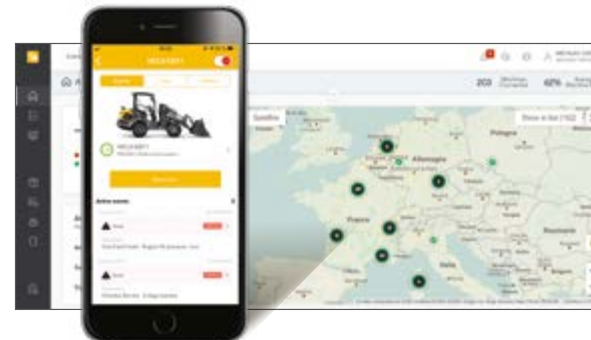
- Verlängerte Lebensdauer der Maschine
- Verlängerte Garantie und erweiterte Ölwechselintervalle
- Effizienz bei jeder Witterung



## MY MECALAC CONNECTED SERVICES

Um die Nutzung der Maschinen zu optimieren, bietet MECALAC eine Reihe von Telematik Diensten:

- Flottenmanagement aus der Ferne
- Zugriff auf alle Maschinennutzungsdaten
- Begrenzte Maschinenstillstandzeiten dank vorbeugender Wartung



 **MY MECALAC**  
CONNECTED SERVICES



## MECALAC ORIGINALTEILE

Nur MECALAC Originalteile gewährleisten optimale Lebensdauer und maximale Leistung:

- Zertifizierte Originalteile
- Wartungs-KIT's
- Verlängerte Garantie



## MECALAC TRAINING

Nutzen Sie das volle Potenzial Ihrer Mecalac Maschinen:

- Effiziente Nutzung
- Individuelles Training
- Intensives Üben



## MECALAC FINANCIAL SOLUTIONS

Ein komplettes Angebot an Finanzprodukten und verbundene Dienstleistungen für Ihre spezifischen Anforderungen:

- Maschinenkauf
- Miete von Maschinen
- Wettbewerbsfähige Preise



## GARNATIEVERLÄNGERUNG

Unsere Lösungen sind genau auf Ihre Bedürfnisse angepasst, um die Lebensdauer Ihrer Maschinen zu maximieren:

- Maßgeschneiderte Verträge
- Sicherheit
- Kontrollierte Kosten



Die Liste der angebotenen Dienstleistungen kann je nach Land variieren. Für Einzelheiten wenden Sie sich an Ihren Mecalac Händler vor Ort.



MCL SERIE

# ANBAUGERÄTE



Meck








# MCL SERIE

## ANBAUGERÄTE

ANBAUGERÄTE TYP	Kapazität m³	Breite mm	Gewicht kg	Zähne	Empfohlene maximale Materialdichte in t/m³					
					MCL2	MCL4	MCL4+	MCL6	MCL6+	MCL8
<b>SCHAUFELN</b>										
Erd- und Leichtgutschaufeln (nur für hydr. 4-Punkt-Schnellwechslers)	0,43	1100	154		1.0	1.7	1.8	1.7	1.8	
	0,43	1100	160	•	1.0	1.7	1.8	1.7	1.8	
	0,46	1200	170		0.9					
	0,46	1200	175	•	0.9					
	0,50	1300	182		0.8					1.7
	0,50	1300	190	•	0.8					1.7
	0,55	1400	189			1.3	1.5	1.3	1.5	1.5
	0,55	1400	195	•		1.3	1.5	1.3	1.5	1.5
	0,58	1100	158		0.7	1.3	1.4	1.3	1.4	
	0,58	1500	195					1.2	1.4	1.4
	0,58	1500	200	•				1.2	1.4	1.4
	0,63	1200	160		0.7					
	0,69	1300	178		0.6					
	0,74	1400	189			1.0	1.1	1.0	1.1	1.1
	0,80	1500	194					0.9	1.0	1.0
Mehrzweckschaufeln (4 x 1) (nur für hydr. 4-Punkt-Schnellwechslers)	0,26	1100	317		1.4			1.8	1.8	
	0,26	1100	320	•	1.3			1.8	1.8	
	0,31	1200	346		1.1					
	0,31	1200	350	•	1.1					
	0,32	1300	375		1.0	1.8	1.8			1.8
	0,32	1300	380	•	1.0	1.8	1.8			1.8
	0,55	1400	405			1.1	1.3	1.1	1.3	1.3
	0,55	1400	410	•		1.1	1.3	1.1	1.3	1.3
	0,59	1500	434					1.0	1.2	1.2
0,59	1500	440	•				1.0	1.2	1.2	
Greifschaukeln (nur für hydr. 4-Punkt-Schnellwechslers)	0,40	1200	220		1.0	1.7	1.8	1.8	1.8	
	0,43	1300	230			1.6	1.8	1.6	1.8	1.8
	0,46	1400	240		0.8					
	0,50	1500	261							1.6
Silagegabeln (nur für hydr. 4-Punkt-Schnellwechslers)	-	1100	225		•	•	•	•	•	
	-	1300	241							•
	-	1400	249			•	•	•	•	•
	-	1500	264					•	•	•

# MCL SERIE

## ANBAUGERÄTE

ANBAUGERÄTE TYP	Daten	Breite mm	Gewicht kg	MCL2	MCL4	MCL4+	MCL6	MCL6+	MCL8
<b>WEITERE ANBAUGERÄTE</b>									
	bis zu 2 t	1000	150	•	•	•	•	•	•
	bis zu 2 t	1200	168	•	•	•	•	•	•
	bis zu 2.5 t	1000	162	•	•	•	•	•	•
	bis zu 2.5 t	1200	172			•		•	
	Schnitt 1200 mm	1400	175	•	•	•	•	•	
	Schnitt 1400 mm	1580	550						•
	bei 15° 1125 mm	1305	285	•					
	bei 15° 1385 mm	1605	300		•	•			
	bei 15° 1605 mm	1805	315				•	•	•
	70 l		120	•	•	•	•	•	•
	110 l		180	•	•	•	•	•	•
	170 l		260	•	•	•	•	•	•
	250 l		375	•	•	•	•	•	•
	Ø 270 mm / Tiefe 630 mm		120	•	•	•	•	•	•
	Ø 300 mm / Tiefe 690 mm		175	•	•	•	•	•	•

ANBAUGERÄTE TYP	MCL2	MCL4	MCL4+	MCL6	MCL6+	MCL8
<b>SCHNELLWECHSLERTYPEN</b>						
Skid Steer (mechanische Verriegelung)	Std	Std	Std			
4 Punkt (hydraulische Verriegelung)	•	•	•	Std	Std	Std
Euro (hydraulische Verriegelung)	•	•	•	•	•	•
Skid Steer (hydraulische Verriegelung)	•	•	•	•	•	•



**MCL** SERIE

# STANDARD AUS- STATTUNG / SONDER AUS- STATTUNG



## STANDARD AUSSTATTUNG / SONDERAUSSTATTUNG

GESCHWINDIGKEIT	MCL2	MCL4	MCL4+	MCL6	MCL6+	MCL8
12 km/h Version	•					
20 km/h Version		•	•	•	•	•
20 km/h Version mit Differentialsperre (100%)				o	o	o
30 km/h Version				o	o	o
30 km/h Version mit Differentialsperre (100%)				o	o	o

FARBE	MCL2	MCL4	MCL4+	MCL6	MCL6+	MCL8
Mecalac	•	•	•	•	•	•
Sonderfarbe	o	o	o	o	o	o

FAHRERSCHUTZDACH / KABINE	MCL2	MCL4	MCL4+	MCL6	MCL6+	MCL8
Fahrerschutzdach	•	•	•	•	•	•
Kabine mit Heizung	o	o	o	o	o	o
Kabine mit Heizung und Klimaanlage				o	o	o
Seitenbügel	o	o	o	o	o	o
Innenrückspiegel	o	o	o	o	o	o

SITZ	MCL2	MCL4	MCL4+	MCL6	MCL6+	MCL8
Standardsitz - mechanisch gefedert	•	•	•	•	•	•
Luftgefederter Sitz	o	o	o	o	o	o

RADIO	MCL2	MCL4	MCL4+	MCL6	MCL6+	MCL8
Radiovorbereitung (nur bei Kabine)	o	o	o	o	o	o
Radio (nur bei Kabine)	o	o	o	o	o	o

SCHAUFELARM	MCL2	MCL4	MCL4+	MCL6	MCL6+	MCL8
Langer Schaufelarm	•	•	•	•	•	•
Kurzer Schaufelarm		o	o	o	o	o

STANDARD BEREIFUNG	MCL2	MCL4	MCL4+	MCL6	MCL6+	MCL8
7 x 12.00 - Agriculture profile (≈ 1040 mm Maschinenbreite)	•					
10.0/75 - 17 Agri Profile (≈ 1100 mm Maschinenbreite)		•	•	•	•	
11.5/80 - 15.3 - AS-Profil (≈ 1236 mm Maschinenbreite)						•

KOTFLÜGEL	MCL2	MCL4	MCL4+	MCL6	MCL6+	MCL8
Standard Kotflügel	•	•	•	•	•	•
Breiter Kotflügel	o	o	o	o	o	o
Extra breiter Kotflügel				o	o	o

SCHNELLWECHSLER	MCL2	MCL4	MCL4+	MCL6	MCL6+	MCL8
Mechanischer Schnellwechsler Typ "Skid Steer"	•	•	•			
Hydraulischer Schnellwechsler "4-Punkt" / "Weidemann"	o	o	o	•	•	•
Hydraulischer Schnellwechsler "Euro"	o	o	o	o	o	o
Hydraulischer Schnellwechsler "Skid-Steer"	o	o	o	o	o	o

HYDRAULIKLEITUNGEN	MCL2	MCL4	MCL4+	MCL6	MCL6+	MCL8
1. Zusatzhydraulikkreis schwarz/weiß	•	•	•			
1. Zusatzhydraulikkreis proportional	o	o	o	•	•	•
2. Zusatzhydraulikkreis inkl. Flat face Kupplungen 1. und 2. Zusatzhydraulikkreis	o	o	o	o	o	o
Heckhydraulikkanschluss inkl. Flat face	o	o	o	o	o	o

ARBEITSSCHEINWERFER	MCL2	MCL4	MCL4+	MCL6	MCL6+	MCL8
1 Arbeitsscheinwerfer (LED) am Schaufelarm	•	•	•	•	•	•
2 Arbeitsscheinwerfer(LED) am Schaufelarm	o	o	o	o	o	o
2 Arbeitsscheinwerfer(LED) vorne am Fahrerschutzdach / an der Kabine	o	o	o	o	o	o
2 Arbeitsscheinwerfer(LED) hinten am Fahrerschutzdach / an der Kabine	o	o	o	o	o	o

RUNDUMKENNLEUCHE	MCL2	MCL4	MCL4+	MCL6	MCL6+	MCL8
Rundumkennleuchte (LED)	o	o	o	o	o	o

ELEKTRIK	MCL2	MCL4	MCL4+	MCL6	MCL6+	MCL8
3-polige Steckdose vorne 12 V / 15 A	o	o	o	o	o	o
7-polige Steckdose vorne für Beleuchtung von Anbaugeräten	o	o	o	o	o	o
7-polige Steckdose hinten 12 V / 15 A	o	o	o	o	o	o
7-polige Steckdose hinten für Beleuchtung von Anbaugeräten	o	o	o	o	o	o
Kabelbaum für Steckdose hinten	o	o	o	o	o	o

STRABENVERKEHRSBELEUCHTUNG	MCL2	MCL4	MCL4+	MCL6	MCL6+	MCL8
Straßenverkehrsbeleuchtung	o	o	o	o	o	o
Homologation Deutschland 20 km/h	o	o	o	o	o	o
Homologation Deutschland 30 km/h				o	o	o
Homologation Italien	o	o	o	o	o	o

TELEMATIK	MCL2	MCL4	MCL4+	MCL6	MCL6+	MCL8
Telematik (MyMecalac Connected Services)	o	o	o	o	o	o

KOMFORTOPTIONEN	MCL2	MCL4	MCL4+	MCL6	MCL6+	MCL8
Handgas (M-Drive)	o	o	o	•	•	•
Tempomat				o	o	o
Dauerschaltung für Zusatzhydraulik	o	o	o	•	•	•
Schwimmstellung im Hubzylinder	•	•	•	•	•	•
Schwimmstellung im Hubzylinder und Schaufel	o	o	o	o	o	o
Tankdeckel mit Schloss	•	•	•	•	•	•
Tempolimit (Speed-control)	o	o	o	•	•	•

SICHERHEITSOPTIONEN	MCL2	MCL4	MCL4+	MCL6	MCL6+	MCL8
Sicherheitsventile	o	o	o	o	o	o
Hubwerksfederung	o	o	o	o	o	o
Sicherheits und Hubwerksfederung	o	o	o	o	o	o
Rangierkupplung	o	o	o	o	o	o
Rückfahrwarner	o	o	o	o	o	o
Straßenverkehrssicherungssset	o	o	o	o	o	o

HYDRAULIKÖL	MCL2	MCL4	MCL4+	MCL6	MCL6+	MCL8
Standard Hydrauliköl VG 46	•	•	•	•	•	•
Bio-Öl Panolin HLP Synth 46	o	o	o	o	o	o
Hydrauliköl VG 68	o	o	o	o	o	o
Bio-Öl Panolin HLP Synth 68	o	o	o	o	o	o
VG 32	o	o	o	o	o	o

• Standard      o Option

# MCL SERIE

## TECHNISCHE DATEN

MOTOR	MCL2	MCL4	MCL4+	MCL6	MCL6+	MCL8
Geräuscharmer, wassergekühlter Perkins	EU Stage V / U.S. EPA Tier 4 Final - Gemäß nationaler Vorschriften					
Motorhersteller	Perkins					
Modell	403J-11	403J-17	403J-17	403J-E17T	403J-E17T	403J-E17T
Zylinderanzahl - Bohrung und Hub in mm	3 (Ø77x81)	3 (Ø84x100)	3 (Ø84x100)	3 (Ø84x100)	3 (Ø84x100)	3 (Ø84x100)
Hubraum in Litern	1,1	1,7	1,7	1,7	1,7	1,7
Motorkühlsystem	Liquid					
Leistung netto bei nach ISO 14396	2800 min <sup>-1</sup> 18.4 kW / 25 PS	2800 min <sup>-1</sup> 18.4 kW / 25 PS	2800 min <sup>-1</sup> 18.4 kW / 25 PS	2200 min <sup>-1</sup> 36 kW / 49 PS	2200 min <sup>-1</sup> 36 kW / 49 PS	2200 min <sup>-1</sup> 36 kW / 49 PS
Max. Drehmoment bei nach ISO 14396	2100 min <sup>-1</sup> 66.8 Nm	1800 min <sup>-1</sup> 85 Nm	1800 min <sup>-1</sup> 85 Nm	1600 min <sup>-1</sup> 166 Nm	1600 min <sup>-1</sup> 166 Nm	1600 min <sup>-1</sup> 166 Nm

LEISTUNGSDATEN	MCL2	MCL4	MCL4+	MCL6	MCL6+	MCL8
Schaufelarm	Standardschaufelarm	Standardschaufelarm	Kurzer Schaufelarm	Standardschaufelarm	Kurzer Schaufelarm	Standardschaufelarm
Transportgewicht* (Fahrerschutzdach) kg	1930	2430	2370	2480	2420	2900
Transportgewicht* (Kabine) kg	2040	2540	2480	2590	2530	3010
Zusätzliches Gegengewicht in kg bei:						
- Fahrerschutzdach	-	240	240	240	240	-
- Kabine	-	150	150	150	150	-
Schaufelvolumen m <sup>3</sup>	0.26 - 0.69		0.26 - 0.74		0.26 - 0.80	0.32 - 0.80
Pendelung	±10°		±10°		±10°	±10°
Knickwinkel	±45°		±45°		±45°	±40°
Hubkraft in Bodenlage daN	1242	2025	2025	2025	2025	2517
Reißkraft daN	1422	2015	2015	2015	2015	2015
Schubkraft daN	1141		1955		1955	2140
Maximale Kipplast ** mit Schaufel kg:						
- Standardschaufel, frontal	1160	1860	2130	1910	2170	2320
- Standardschaufel, eingeknickt	990	1640	1870	1670	1900	2030
Maximale Kipplast ** mit Gabeln kg						
(Lastschwerpunkt bei 500mm Zinkenlänge):						
- auf Gabel, frontal	940	1510	1770	1530	1800	1900
- auf Gabel, eingeknickt (FTTL***)	800	1320	1550	1340	1580	1670
Nutzlast ** auf Gabeln, vollständig geknickt in kg:						
- auf ebenem Boden, 80% FTTL*** gem. EN474-3	640	1056	1240	1072	1264	1336
- auf unebenem Gelände, 60% FTTL*** gem. EN474-3	480	792	930	804	948	1002

\* Transportgewicht: Maschine mit Std-Bereifung, 100% Diesel, hydraulischer Schnellwechsler, Traggabel (+150 kg), ohne Fahrer, ohne zusätzliches Gegengewicht.

\*\* bei maximalem Einsatzgewicht: Ausstattung mit Kabine und Zusatzgewicht, schwere optionale Bereifung (+70 kg), 100% Diesel, 75 kg Fahrer, hydraulischer Schnellwechsler, Standard-Schaufel (+200 kg) oder Traggabel (+150 kg)

\*\*\* FTTL = Full Turn Tipping Load = Kipplast bei vollständig eingelenkter Maschine

# MCL SERIE

## TECHNISCHE DATEN

HYDRAULIK	MCL2	MCL4	MCL4+	MCL6	MCL6+	MCL8
Hydraulikpumpe	Zahnradpumpe	Zahnradpumpe	Zahnradpumpe	Zahnradpumpe	Zahnradpumpe	Zahnradpumpe
Hydraulikfluss - Druck	207 bar	185 bar	185 bar	207 bar	207 bar	207 bar
Hydraulikfluss	30 l/min	43 l/min	43 l/min	50 l/min	50 l/min	50 l/min

FÜLLUNGEN	MCL2	MCL4	MCL4+	MCL6	MCL6+	MCL8
Hydraulikanlage	24 l	24 l	24 l	50 l	50 l	50 l
Kraftstofftank	30 l	50 l	35 l	50 l	35 l	65 l

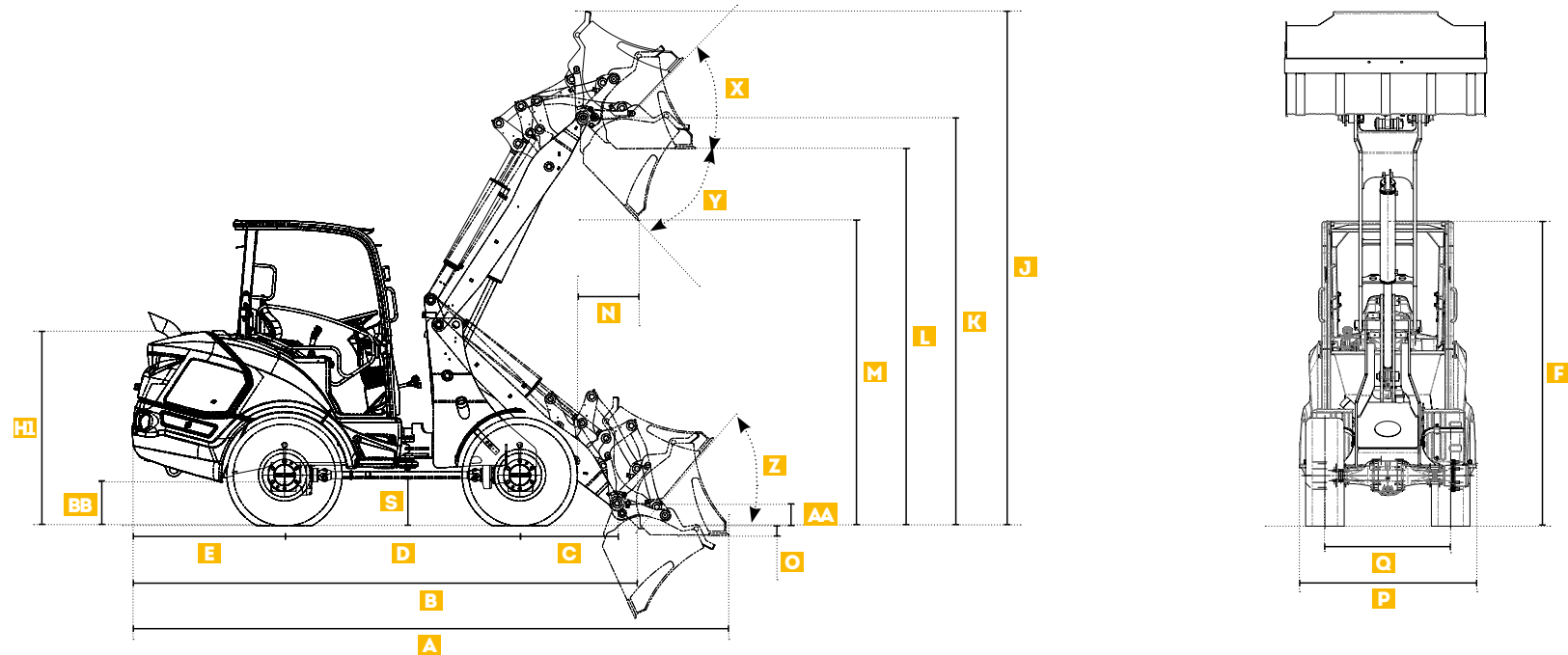
ANTRIEB	MCL2	MCL4	MCL4+	MCL6	MCL6+	MCL8
Antriebstyp	Hydrostatisch mit Radmotor	Hydrostatisch mit Achsen	Hydrostatisch mit Achsen	Hydrostatisch mit Achsen	Hydrostatisch mit Achsen	Hydrostatisch mit Achsen
Anzahl der Gänge (vorwärts / rückwärts)	1	2	2	2	2	2
Differentialsperre	-	100% als Option	100% als Option	100% als Option	100% als Option	100% als Option
Geschwindigkeiten: Max. Fahrgeschwindigkeit*	0-12 km/h	0-20 km/h	0-20 km/h	0-20 km/h	0-20 km/h	0-20 km/h
Pendelung: max. Pendelweg	+/-11°	+/-11°	+/-11°	+/-11°	+/-11°	+/-11°

\* kann je nach geltenden Vorschriften variieren

BREMSANLAGE	MCL2	MCL4	MCL4+	MCL6	MCL6+	MCL8
1. Inch-Bremse	Hydrostatische Inchbremse, auf alle 4 Räder wirkend	Hydrostatische Inchbremse, auf alle 4 Räder wirkend	Hydrostatische Inchbremse, auf alle 4 Räder wirkend	Hydrostatische Inchbremse, auf alle 4 Räder wirkend	Hydrostatische Inchbremse, auf alle 4 Räder wirkend	Hydrostatische Inchbremse, auf alle 4 Räder wirkend
2. Betriebsbremse	-	Hydraulisch betätigte Scheibenbremse an der Vorderachse, auf alle 4 Räder wirkend	Hydraulisch betätigte Scheibenbremse an der Vorderachse, auf alle 4 Räder wirkend	Hydraulisch betätigte Scheibenbremse an der Vorderachse, auf alle 4 Räder wirkend	Hydraulisch betätigte Scheibenbremse an der Vorderachse, auf alle 4 Räder wirkend	Hydraulisch betätigte Scheibenbremse an der Vorderachse, auf alle 4 Räder wirkend
3. Feststellbremse	Elektrisch aktivierte Feststellbremse, die auf 2 Hinterräder wirkt, mit Deaktivierung des Antriebs oder Schalter	Mechanisch aktivierte Feststellbremse, die auf alle 4 Räder wirkt, mit Deaktivierung des Antriebs	Mechanisch aktivierte Feststellbremse, die auf alle 4 Räder wirkt, mit Deaktivierung des Antriebs	Mechanisch aktivierte Feststellbremse, die auf alle 4 Räder wirkt, mit Deaktivierung des Antriebs	Mechanisch aktivierte Feststellbremse, die auf alle 4 Räder wirkt, mit Deaktivierung des Antriebs	Mechanisch aktivierte Feststellbremse, die auf alle 4 Räder wirkt, mit Deaktivierung des Antriebs

# MCL SERIE

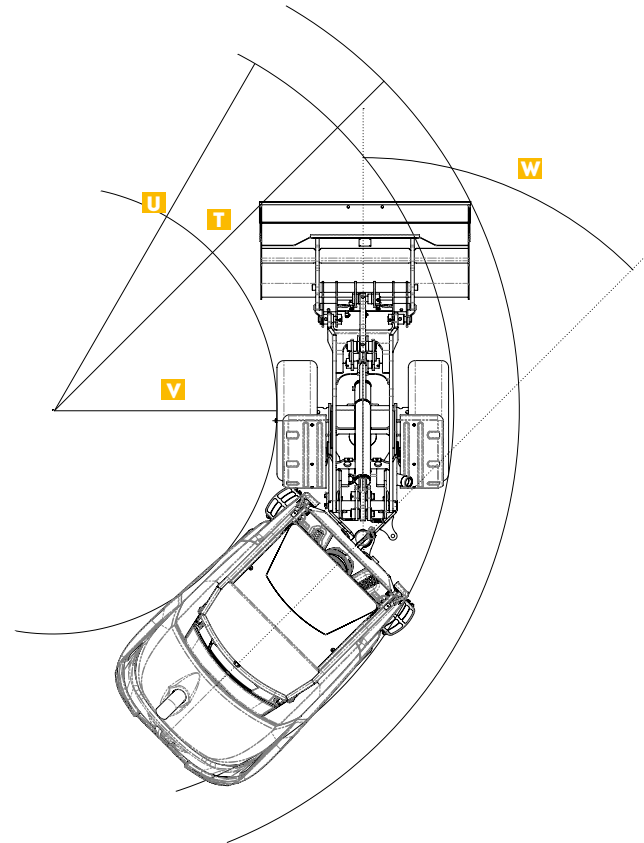
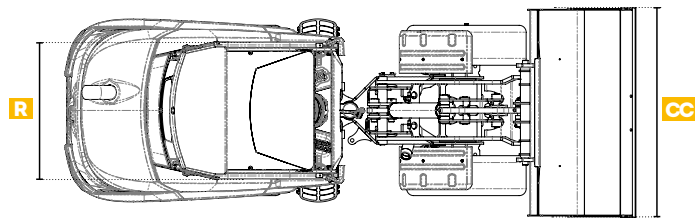
## TECHNISCHE DATEN



	MCL2 STD. 0.20 m³	MCL4 STD. 0.30 m³	MCL4+ Kurzer Schaufelarm	MCL6 Standardschaufelarm	MCL6+ Kurzer Schaufelarm	MCL8 STD. 0.50 m³
A	3627 mm	4154 mm	4104 mm	4279 mm	4230 mm	4490 mm
B	2928 mm	3458 mm	3406 mm	3583 mm	3531 mm	3792 mm
C	563 mm	669 mm	617 mm	669 mm	617 mm	733 mm
D	1419 mm	1650 mm	1650 mm	1650 mm	1650 mm	1770 mm
E	801 mm	995 mm	995 mm	1120 mm	1120 mm	1146 mm
F	2140 mm	2258 mm	2258 mm	2258 mm	2258 mm	2290 mm
H	1254 mm	1405 mm	1405 mm	1405 mm	1405 mm	1469 mm
J	3535 mm	3696 mm	3313 mm	3696 mm	3313 mm	3870 mm
K	2736 mm	2900 mm	2520 mm	2900 mm	2520 mm	3070 mm
L	2515 mm	2665 mm	2277 mm	2665 mm	2277 mm	2837 mm
M	2008 mm	2170 mm	1800 mm	2170 mm	1800 mm	2301 mm
N	475 mm	479 mm	344 mm	479 mm	344 mm	458 mm
O	45 mm	79 mm	56 mm	79 mm	56 mm	72 mm
P	1040 mm	1100 mm	1100 mm	1100 mm	1100 mm	1330 mm
Q	848 mm	836 mm	836 mm	836 mm	836 mm	946 mm

# MCL SERIE

## TECHNISCHE DATEN



### GESAMTBREITE BEI UNTERSCHIEDLICHEN REIFEN

MCL2	
7 x 12.00 - AG	1040 mm
27 x 8.5 - 15 - SK	1051 mm
27 x 10.5 - 15 - EM	1113 mm
26 x 12 - 12 - AG	1225 mm
26 x 12 - 12 - EM	1227 mm

MCL4 / MCL4+	
10/75 - 15.3	1100 mm
10 x 16.5	1100 mm
31 x 15.5 - 15 - AG	1350 mm
31 x 15.5 - 15 - SK	1364 mm
31 x 15.5 - 15 - TURF	1371 mm
31 x 15.5 - 15 - EM	1380 mm

MCL6 / MCL6+	
10/75 - 15.3	1100 mm
10 x 16.5	1100 mm
31 x 15.5 - 15 - AG	1350 mm
15.0/55 - 17	1361 mm
31 x 15.5 - 15 - SK	1364 mm
31 x 15.5 - 15 - TURF	1371 mm
31 x 15.5 - 15 - EM	1380 mm

MCL8	
10/75 - 15.3	1330 mm
10 x 16.5	1330 mm
11.5/80 - 15.3	1330 mm
31 x 15.5 - 15 - AG	1380 mm
31 x 15.5 - 15 - SK	1394 mm
31 x 15.5 - 15 - TURF	1401 mm
31 x 15.5 - 15 - EM	1410 mm
15.0/55 - 17	1435 mm
425/55 R17	1472 mm

	MCL2 STD. 0.20 m <sup>3</sup>	MCL4 STD. 0.30 m <sup>3</sup>	MCL4+ STD. 0.30 m <sup>3</sup>	MCL6 STD. 0.40 m <sup>3</sup>	MCL6+ STD. 0.40 m <sup>3</sup>	MCL8 STD. 0.50 m <sup>3</sup>
		Standardschaufelarm	Kurzer Schaufelarm	Standardschaufelarm	Kurzer Schaufelarm	
<b>R</b> Breite Fahrerschutzdach	991 mm	991 mm	991 mm	991 mm	991 mm	991 mm
<b>S</b> Bodenfreiheit	153 mm	320 mm	320 mm	320 mm	320 mm	356 mm
<b>T</b> Außenradius - vorn, mit Schaufel	2681 mm	3246 mm	3246 mm	3246 mm	3246 mm	3361 mm
<b>U</b> Außenradius - ohne Schaufel	2251 mm	2767 mm	2767 mm	2767 mm	2767 mm	2888 mm
<b>V</b> Innenradius	1194 mm	1623 mm	1623 mm	1623 mm	1623 mm	1617 mm
<b>W</b> Max. Knickwinkel	45°	45°	45°	45°	45°	40°
<b>X</b> Max. Rückrollwinkel - bei max. Hubhöhe	45°	48°	50°	48°	50°	46°
<b>Y</b> Auskippwinkel - bei max. Hubhöhe	41°	42°	39°	42°	39°	47°
<b>Z</b> Max. Rückrollwinkel am Boden	47°	49°	49°	49°	49°	50°
<b>AA</b> Bodenfreiheit Schnellwechsler (Stifmitte)	192 mm	170 mm	187 mm	170 mm	187 mm	168 mm
<b>BB</b> Höhe vom Boden bis zur Achsmittle	144 mm	214 mm	214 mm	214 mm	214 mm	230 mm
<b>CC</b> Schaufelbreite	1100 mm	1520 mm	1520 mm	1520 mm	1520 mm	1520 mm







**MECALAC FRANCE S.A.S.**  
2, avenue du Pré de Challes  
Parc des Glaisins – CS 40230  
Annecy-le-Vieux  
FR - 74942 Annecy Cedex  
Tel. +33 (0)4 50 64 01 63

**MECALAC BAUMASCHINEN  
GMBH**  
Am Friedrichsbrunnen  
D-24782 Büdelsdorf  
Tel. +49 (0)43 31/3 51-319

**MECALAC CONSTRUCTION  
EQUIPMENT UK LTD**  
Unit 1, Mallory Way  
Gallagher Business Park  
Coventry, CV6 6PB, UK  
Tel. +44 (0)24 7633 9400

**MECALAC İŞ MAKİNELERİ  
SAN. VE TİC. LTD. ŞTİ.**  
Ege Serbest Bölgesi  
Zafer SB Mahallesi Gündüz Sokak No:17/1  
35410, Gazimir - İzmir - TÜRKİYE  
Tel. +90 232 220 11 15



[WWW.MECALAC.COM](http://WWW.MECALAC.COM)