

MecALAC

AS1600
AS210



AS1600 - AS210

MecALAC



AS1600

AS210



AS

MECALAC REVOLUTIONIERT DIE LADETECHNIK

Dank seiner Effizienz und Schnelligkeit erbringt der Mecalac Schwenklader auf allen Baustellen Höchstleistungen. Zeitgleiches Fahren, Manövrieren und Schwenken sind der Schlüssel zum produktiven Baustelleneinsatz. Steigen Sie um auf Kompaktheit, Mobilität und Stabilität.

AS1600 / AS210

ALLE VORTEILE AUF EINEN BLICK

MIT KRAFTVOLLEM SCHWENKLADER DEN BAUSTELLENPROZESS FEST IM GRIFF

Mecalac Schwenklader sind kompakt, vielseitig, komfortabel, sicher und extrem leistungsfähig. Sie zeichnen sich durch höchste Standsicherheit, maximale Wendigkeit und hohe Baustelleneffizienz aus. Mit ihnen können die Abläufe auf der Baustelle schneller und damit produktiver gestaltet werden.

Gleichzeitiges Fahren, Lenken und Schwenken im täglichen Lade-Einsatz ist der Schlüssel zu Ihrer Produktivität.

Der AS1600 ist das Flaggschiff in der 11-Tonnen-Klasse. Er wurde als professioneller Radlader entwickelt, der höchste Anforderungen erfüllt.

- SERIENMÄSSIGE KLIMAAANLAGE
- EINTEILIGER STARRRAHMEN
- LOADSENSING-HYDRAULIKANLAGE MIT FLOWSHARING
- HYDROSTATISCHER FAHRANTRIEB MIT MDRIVE
- VIERRADLENKUNG FÜR MAX. STANDSICHERHEIT UND BESTE WENDIGKEIT
- INTUITIVES BEDIENKONZEPT
- SCHWENKBARER SCHAUFELARM MIT KRAFTVOLLER Z^{PLUS}-KINEMATIK
- ELEKTROHYDRAULISCHER SCHNELLWECHSLER
- OPTIMAL ZUGÄNGLICHE WARTUNGSPUNKTE

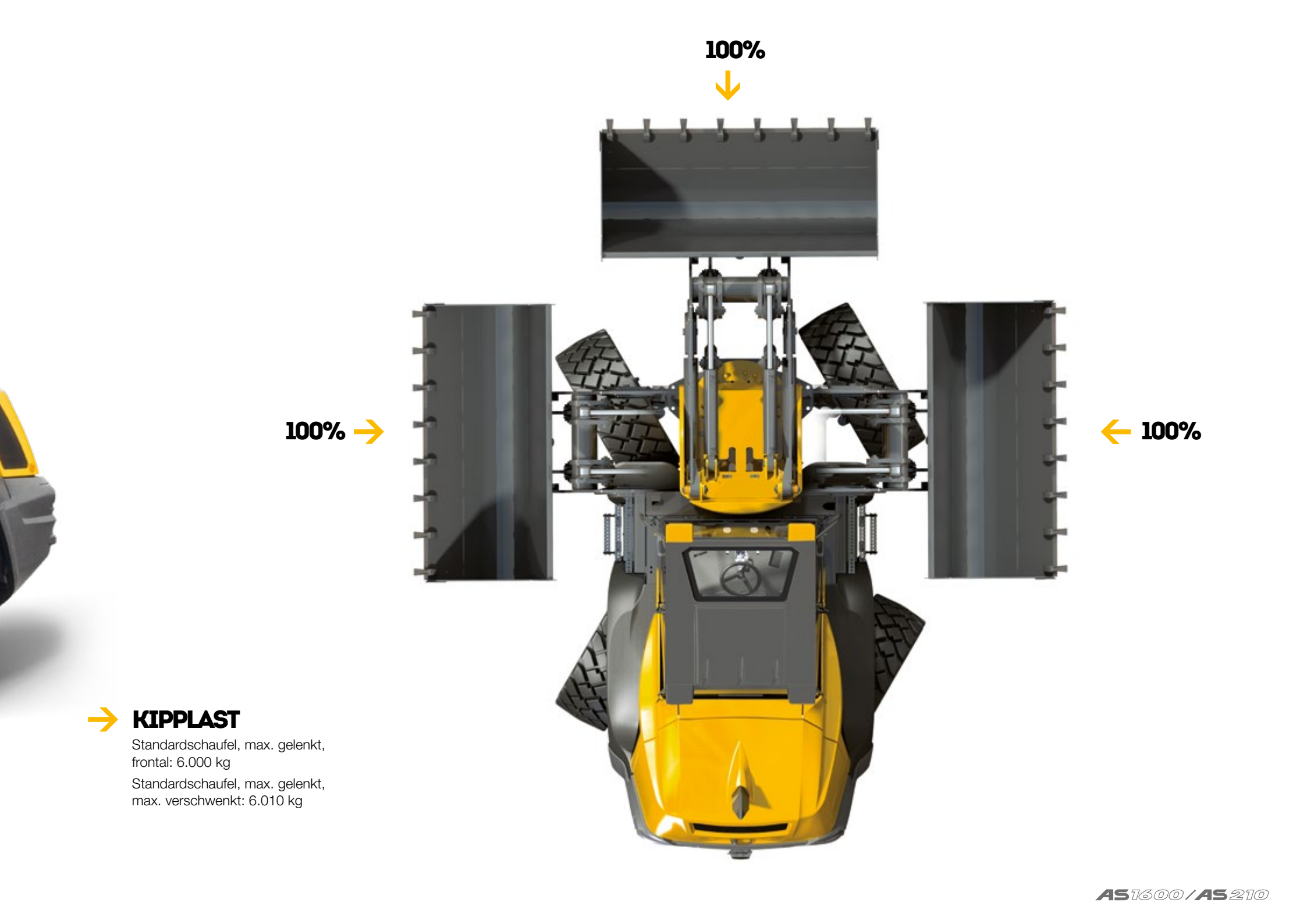


AS1600 / AS210

↘ **AS1600**

**SCHWENKBEREICH
VON 180°
OHNE +
KIPPLASTVERLUST**





100%



100% →

← 100%

→ **KIPPLAST**

Standardschaufel, max. gelenkt,
frontal: 6.000 kg

Standardschaufel, max. gelenkt,
max. verschwenkt: 6.010 kg

ALLE VORTEILE AUF EINEN BLICK

- **SERIENMÄSSIGE KLIMAAANLAGE**
- **MANUELL ZUSCHALTBARE DIFFERENZIALSPERRE IN DER VORDERACHSE UND HINTERACHSE**
- **ZWEIKREIS-HYDRAULIKANLAGE MIT ZAHNRADPUMPEN**
- **WARTUNGSARMES, SPIELFREIES KETTENSCHWENKWERK MIT KONSTANTER ARBEITSGESCHWINDIGKEIT UND -KRAFT**
- **LEISTUNGSSTARKE Z^{PLUS}-KINEMATIK MIT EXAKTER PARALLELFÜHRUNG UND ZYLINDERENDLAGENDÄMPFUNG**
- **LEISTUNGSSTARKER DEUTZ TURBO-DIESELMOTOR**
- **HYDROSTATISCHE ALLRADLENKUNG FÜR MAXIMALE STABILITÄT UND AUSGEZEICHNETE MANÖVRIERFÄHIGKEIT**
- **LASTABHÄNGIGE ACHSABSTÜTZUNG**
- **WARTUNGSARME, IM ÖLBAD LAUFENDE LAMELLENBREMSEN**
- **EINTEILIGER STARRRAHMEN FÜR MAX. STANDSICHERHEIT**

129KW / 175 PS BEI 2200 MIN⁻¹

AUSSCHÜTTHÖHE 3.42 M

**MAX. SCHWENKBEREICH VON 180° (2 X 90°)
MIT ALLEN ANBAUGERÄTEN**





SERVICES

LEISTUNGSFÄHIGKEIT, PROFITABILITÄT, LANGLEBIGKEIT

ENTDECKEN SIE UNSEREN SERVICE

MECALAC PREMIUM SCHMIERSTOFFE

Premium Schmierstoffe um das Beste aus Ihren Maschinen zu holen:

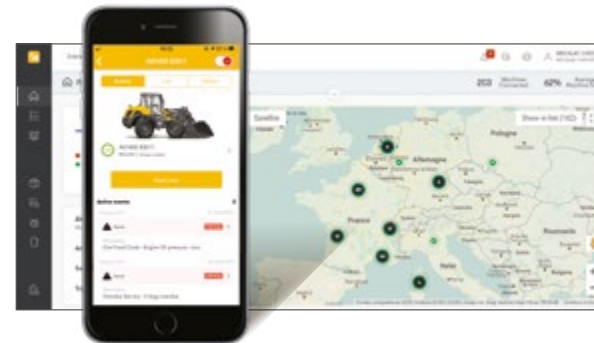
- Verlängerte Lebensdauer der Maschine
- Verlängerte Garantie und erweiterte Ölwechselintervalle
- Effizienz bei jeder Witterung



MY MECALAC CONNECTED SERVICES

Um die Nutzung der Maschinen zu optimieren, bietet Mecalac eine Reihe von Telematik Diensten:

- Flottenmanagement aus der Ferne
- Zugriff auf alle Maschinennutzungsdaten
- Begrenzte Maschinenstillstandzeiten dank vorbeugender Wartung



MECALAC ORIGINALTEILE

Nur Mecalac Originalteile gewährleisten optimale Lebensdauer und maximale Leistung:

- Zertifizierte Originalteile
- Wartungs-KIT's
- Verlängerte Garantie



MECALAC TRAINING



Nutzen Sie das volle Potenzial Ihrer Mecalac Maschinen:

- Effiziente Nutzung
- Individuelles Training
- Intensives Üben

MECALAC FINANCIAL SOLUTIONS

Ein komplettes Angebot an Finanzprodukten und verbundene Dienstleistungen für Ihre spezifischen Anforderungen:

- Maschinenkauf
- Miete von Maschinen
- Wettbewerbsfähige Preise



GARANTIEVERLÄNGERUNG



Unsere Lösungen sind genau auf Ihre Bedürfnisse angepasst, um die Lebensdauer Ihrer Maschinen zu maximieren:

- Maßgeschneiderte Verträge
- Sicherheit
- Kontrollierte Kosten



Die Liste der angebotenen Dienstleistungen kann je nach Land variieren. Für Einzelheiten wenden Sie sich an Ihren Mecalac Händler vor Ort.



TECHNISCHE DATEN

→ **AS1600 / AS210**



JCB
CALAC

AS1600

40

AS1600 / AS 210



DATEN	
Einsatzgewicht	10.920 kg
Motorleistung	100 kW / 136 PS
Schaufelvolumen	1,6 – 2,5 m ³
<ul style="list-style-type: none"> • Komfort-ROPS-Fahrerhaus • Joystick-Bedienung • Servosteuerung für Arbeitshydraulik • Leistungsgeregelter, kraftvoller hydrostatischer Allrad-Antrieb • Eco-Mode-Funktion • Vierradlenkung 	<ul style="list-style-type: none"> • Planetenachsen mit Selbstsperrdifferential vorn • Nasse, wartungsarme Lamellenbremse in der Vorder- und Hinterachse • Z^{PLUS}-Kinematik mit exakter Parallelführung • Elektrisch gesicherte, hydraulisch betätigte Schnellwechsellvorrichtung • Vielfältiges Anbaugeräteprogramm

MOTOR	DATEN
Geräuscharmer, wassergekühlter Deutz TCD 3.6 L4 Turbo-Dieselmotor. Common Rail Einspritzsystem, Ladeluftkühlung, gekühlte externe Abgasrückführung, Dieseloxydationskatalysator (DOC) und selektive katalytische Reduktion (SCR)	EU Stage V - Dieselpartikelfilter, DPF (standard in Europa) U.S. EPA Tier 4 Final*
Leistung netto bei:	2.200 min ⁻¹
nach ISO 14396	100 kW / 136 PS
Max. Drehmoment bei:	1.600 min ⁻¹
nach ISO 14396	500 Nm
2 Stufen-Trockenluftfilter mit Sicherheitspatrone	•
Elektrische Anlage:	
- Nennspannung	24 V
- Batterie	2 x 95 Ah
- Lichtmaschine	100 A

*Gemäß nationaler Vorschriften - Environmental Protection Agency (EPA)

ANTRIEB	DATEN
Automotiver hydrostatischer Fahrtrieb mit MDRIVE (Handgas und Kriechgang auf Fußpedal), 3 Schaltstufen, ohne spürbare Schaltvorgänge, Multifunktionshebelbetätigung (Joystick) für die Steuerung des Fahrtriebes und der Arbeitshydraulik	•
Achsen:	
Planetenachsen mit Vierradlenkung für größte Wendigkeit, Hinterachse pendelnd aufgehängt	•
Differenzialsperre:	
automatisch wirkendes Selbstsperrdifferential in der Vorderachse	•
Reifengröße:	
- wahlweise	17,5 R25
- wahlweise	550/65 R25
Geschwindigkeiten:	
- Hauptstufe	0-20 km/h
- Arbeitsstufe	0-15 km/h
Pendelung: max. Pendelweg	+/-10°

BREMSANLAGE	DATEN
Betriebsbremse:	
1. Hydraulisch betätigte, nasse Lamellenbremse in der Vorder- und Hinterachse, auf alle 4 Räder wirkend	•
2. Hydrostatische Inch-Bremse, auf alle 4 Räder wirkend	
Feststellbremse:	
hydraulisch betätigte Federspeicherbremse, auf alle 4 Räder wirkend	•

LENKUNG	DATEN
Hydrostatische Vierradlenkung mit automatischer Lenkungssynchronisation (4 Lenkarten: Vierrad-, Vorderrad-, Hundegang- und Schonganglenkung) max. Lenkeinschlag	+/-35°
Wenderadius über Heck außen	R = 4350 mm

HYDRAULIKANLAGE	DATEN
Zweikreis-Hydrauliksystem	
1. Kreis Load-Sensing-Arbeitshydraulik (Heben/Senken, Kippen, Zusatzgeräte) sowie Schwenkfunktion über Prioritätsventil; vierfach Steuerventil mit Primär- und Sekundärabsicherung; mit servogesteuerter Joystickbedienung, Leistung max. bei 2.200 min ⁻¹ : abnehmbarer Gesamtvolumenstrom an der Zusatzhydraulik	138 l/min bei 235 bar
2. Kreis Konstantpumpe (Schwenken), Einfachsteuerventil mit Primär- und Sekundärabsicherung	•
Schwimmstellung für Hubzylinder	•
Hubwerksfederung	•

LEISTUNGSDATEN	DATEN
Schaufelstellung:	
- Ankippwinkel	45°
- Auskippwinkel oben	53°
Hubkraft	69 kN
Reißkraft	80 kN
Schubkraft	90 kN
Kipplast:	
- Standardschaufel, max. gelenkt, frontal	6000 kg
- Standardschaufel, max. gelenkt, max. verschwenkt	6010 kg
Nutzlast:	
- Gabel, max. gelenkt, frontal, ebenes Gelände	4125 kg
- Gabel, max. gelenkt, max. verschwenkt, ebenes Gelände	3945 kg
Kipplast nach ISO 14397; Nutzlast nach EN 474-3	

FÜLLUNGEN	DATEN
Motor mit Filter	ca. 8 l
Kraftstofftank	ca. 150 l
Harnstofftank	ca. 10 l
Vorderachse	ca. 21 l
Hinterachse	ca. 18,5 l
Hydraulikanlage inkl. Tank	ca. 160 l
Verteilergetriebe	ca. 3,4 l



AS1600

STANDARD / OPTIONALE AUSRÜSTUNG

AUFBAU	DATEN
Einteiliger Starrrahmen mit Hinterachsabstützung für maximale Standsicherheit im verschwenkten Arbeitsbetrieb	•
Geschlossene Kugeldrehverbindung mit vorgespanntem spielfreiem Kettenschwenkwerk mit konstanter Schwenkgeschwindigkeit	•
Schaufelaggregat mit Z ^{PLUS} -Kinematik mit exakter Parallelführung	•
Elastisch 4-Punkt gelagerte Fahrerkabine für hohen Fahrkomfort und minimale Geräuschübertragung	•
Die servounterstützte Joystickbedienung der Arbeitshydraulik ist leichtgängig, zielgenau und langlebig	•

SERIENAUSSTATTUNG	DATEN
Großzügige ROPS-Panoramakomfortkabine.	•
Die um 150° zu öffnende Fahrtür und die großen, weit zu öffnenden Seitenfenster sind innerhalb der Maschinenkonturen arretierbar	•
Klimaanlage	•
Große gerade einteilige Bodenmatte zur schnellen Reinigung	•
Getönte Scheiben	•
Parallel geführter Frontscheibenwischer	•
Heckscheibenwischer	•
Front- und Heckscheibenwaschanlage	•
Beheizbare Heckscheibe	•
2 große klappbare Außenrückspiegel	•
Aufstellbares Dachfenster	•
3-stufiger Fahrmodus-Wahlschalter	•
Zentrales Multifunktionsdisplay und integrierter Bordcomputer zur Maschinenüberwachung und -einstellung wie:	•
- Volumenstrom der Zusatzhydraulik	•
- Fahrgeschwindigkeitsregulierung in der langsamsten Fahrstufe	•
Tachometer	•
Höhen- und neigungsverstellbare Lenksäule	•
Ergonomisch einstellbarer Multifunktionshebel (Joystick)	•
Mehrfach verstellbarer Fahrersitz	•
Sicherheitsgurt	•
Sonnenrollo	•
Heizungs- und Frischluftanlage mit Umluftfunktion	•
Batterie Hauptschalter	•
Innenbeleuchtung	•
Steckdose	24V
Kleiderhaken	•
Ablagefächer	•
Schließbares Staufach in Bodennähe	•
2 Fahrscheinwerfer am Dach	•
2 Arbeitsscheinwerfer hinten am Kabinendach	•
2 Arbeitsscheinwerfer am Schaufelarm	•
Einschlüsselsystem	•
Elektrisch gesicherte, hydraulisch betätigte Schnellwechsellvorrichtung	•
Abschleppkupplung	•
Verzur- und Kranösen	•
Zusatzhydraulik 1. und 2. Kreis prop. im Joystick	•
Lackierung	gelb
Fahrerhaus, Achsen und Felgen	grau
Innenrückspiegel	•

SONDERAUSSTATTUNG	DATEN
Schnellläufer	40 km/h
Breitbereifung	•
Rundumkennleuchte	•
Innenrückspiegel	•
Akustische Rückfahrwarnanlage	•
FOPS-Schutzvorrichtung	•
Dauerschaltung der Zusatzhydraulik	•
Leitungsbruchsicherung	•
Bio-Ölbefüllung für die Hydraulikanlage	•
Drucklose Rücklaufeitung	•
Joystick – links für Grabgeräte	•
Sperrbare Hinterachse	•
Fahrersitz luftgefedert	•
Radio	•
Diebstahlschutz	•
Korrosionsschutz für Salzeinsatz	•
Anbaugeräte gemäß gesonderter Auflistung, wie Palettengabel, Lasthaken, usw.	•

EMISSIONEN	DATEN
Motor: Entsprechen der EU-RL 97/68 der Stufe V	•
Geräusch:	
- Schalleistungspegel LWA ¹	102 dB(A)
- Schalldruckpegel LpA ²	75 dB(A)
Vibration:	
- Schwingungsgesamtwert ³	< 2,5 m/s ²
- Schwingungseffektivwert ⁴	< 0,5 m/s ²

¹ Gemäß 2000/14/EG

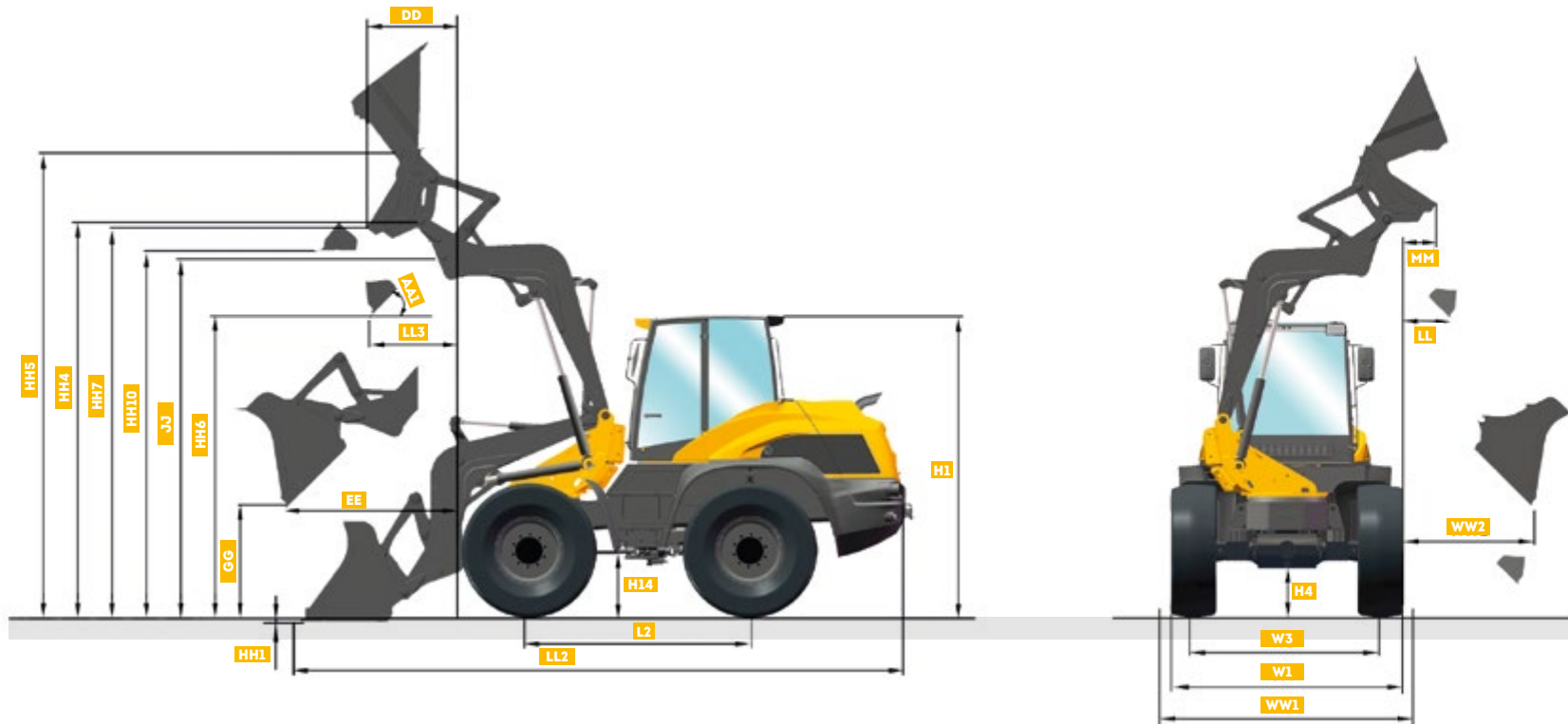
² Gemäß ISO 6396

³ Gemäß ISO/TR 25398

⁴ Gemäß ISO/TR 25398

Standard- und Sonderausrüstung können je nach Auslieferungsland variieren. Nähere Auskünfte erhalten Sie bei Ihrem Mecalac-Händler.

AS1600 TECHNISCHE DATEN



ABMESSUNGEN MASCHINE

SCHAUFEL	SDS 1.6 m ³	MZS - 1.6 m ³	
AA1	Auskipwinkel max.	53°	53°
DD	Kippbreite bei maximaler Hubhöhe	-	790 mm
EE	Maximale Kippbreite	1915 mm	1995 mm
GG	Kipphöhe bei maximaler Breite	1100 mm	1035 mm
H1	Maschinenhöhe	3100 mm	3100 mm
H4	Bodenfreiheit Achsen Getriebe	440 mm	440 mm
H14	Bodenfreiheit Getriebe	500 mm	500 mm
HH1	Wattiefe	110 mm	110 mm
HH4	Höhe des Verriegelungsbolzens	3985 mm	3985 mm
HH5	Auskipwinkel max.	4975 mm	4950 mm
HH6	Kipphöhe bei maximaler Hubhöhe und maximalem Kippwinkel	3100 mm	3010 mm
HH7	Kipphöhe bei maximaler Hubhöhe	-	3910 mm

ABMESSUNGEN MASCHINE

SCHAUFEL	SDS 1.6 m ³	MZS - 1.6 m ³	
HH10	Kipphöhe bei maximaler Hubhöhe	3750 mm	3750 mm
JJ	Überladehöhe	3390 mm	3390 mm
L2	Radstand	2280 mm	2280 mm
LL	Kippbreite bei maximaler Hubhöhe zur Seite	550 mm	610 mm
LL2	Gesamtlänge	6580 mm	6570 mm
LL3	Kippbreite bei maximaler Hubhöhe und 45° Kippwinkel	1070 mm	1140 mm
MM	Kippbreite bei maximaler Hubhöhe zur Seite	-	370 mm
W1	Breite über Räder	2460 mm	2460 mm
W3	Radspur	1980 mm	1980 mm
WW1	Breite über Schaufel	2480 mm	2480 mm
WW2	Maximale Kippbreite zur Seite	1495 mm	1555 mm



AS1600 TECHNISCHE DATEN



ABMESSUNGEN MASCHINE

		GABEL	LASTHAKEN
AA3	Auskippwinkel max.	25°	-
BB	Nennreichweite mit Nutzlast	940 mm	-
CC	Maximale Reichweite	1535	-
DD	Reichweite bei maximaler Hubhöhe	680	-
FF	Maximale Reichweite beim Beladen	-	3255
GG	Höhe beim Beladen bei maximaler Reichweite	1750	-
HH	Höhe beim Beladen bei maximaler Hubhöhe	-	5145
HH1	Höhe beim Beladen bei minimaler Hubhöhe	60	-
HH9	Überladehöhe bei maximaler Hubhöhe	3735	-
KK	Maximale seitliche Reichweite	1110	-
LL	Nutzlast-Reichweite zur Seite bei minimaler Hubhöhe	1415	-
LL2	Gesamtlänge	7015	6515
MM	Reichweite zur Seite bei maximaler Hubhöhe	305	-
PP	Minimale Höhe zur Seite	780	-
RR	Maximale Beladereichweite zur Seite	-	2845

Alle Angaben bezogen auf die standardmäßige Bereifung.
 Alle Angaben sind unverbindlich.
 Änderungen sind ohne Vorankündigung vorbehalten.
 Entscheidend ist ausdrücklich alleine die Auftragsbestätigung.

DATEN	
Einsatzgewicht	15,100 kg
Motorleistung	129 kW / 175 PS
Schaufelvolumen	2,1 – 3 m ³

- Komfort-ROPS-Fahrerhaus
- Joystick-Bedienung
- Servosteuerung für Arbeitshydraulik
- Leistungsgeregelter, kraftvoller hydrostatischer Allrad-Antrieb
- ECO-Mode Funktion
- Allrad-Lenkung
- Großserien-Planetenachsen mit manuell zuschaltbarer Differenzialsperre in der Vorderachse (Sperrwert 100%)
- Nasse wartungsarme Lamellenbremsen in Vorder- und Hinterachse
- Z^{PLUS}-Kinematik mit exakter Parallelführung
- Hydraulisch betätigte, elektrisch gesicherte Schnellwechsellvorrichtung
- Vielfältiges Anbaugeräteprogramm

MOTOR	DATEN
Geräuscharmer, wassergekühlter Deutz TCD 6.1 L4 Turbo-Dieselmotor. Common Rail Einspritzsystem, Ladeluftkühlung, gekühlte externe Abgasrückführung, Dieseloxidationskatalysator (DOC) und selektive katalytische Reduktion (SCR)	EU Stage V - Dieselpartikelfilter, DPF (standard in Europa) U.S. EPA Tier 4 Final*
Leistung netto bei: nach ISO 14396	2.200 min ⁻¹ 129 kW / 175 PS
Max. Drehmoment bei: nach ISO 14396	1.450 min ⁻¹ 825 Nm
2 Stufen-Trockenluftfilter mit Sicherheitspatrone	•
Elektrische Anlage: - Nennspannung - Batterie - Lichtmaschine	24 V 2x100 Ah 100 A

*Gemäß nationaler Vorschriften - Environmental Protection Agency (EPA)

ANTRIEB	DATEN
Hydrostatisch, leistungsgeregelter Fahrtrieb, 3 Schaltstufen, unter Last schaltbar, einstellbarer Kriechgang (Inchung), kraftstoffsparende ECOMode Funktion für Transportfahrt, Multifunktionshebelbetätigung (Joystick) für die Steuerung des Fahrtrriebes und der Arbeitshydraulik	•
Achsen: Planetenachsen mit Vierradlenkung für größte Wendigkeit, Hinterachse pendelnd aufgehängt	•
100% Differenzialsperre in Beiden achsen, manuell zuschaltbar	•
Räder: Reifengröße - wahlweise - wahlweise	20.5-25 650/65 R25
Geschwindigkeiten: - Hauptstufe - Arbeitsstufe	0-20 km/h (Option 35 km/h) 0-11 km/h
Pendelung: max. Pendelweg	+/-10°

BREMSANLAGE	DATEN
Betriebsbremse: 1. hydraulisch betätigte, nasse Lamellenbremse in der Vorder- und Hinterachse, auf alle 4 Räder wirkend	•
2. hydrostatische Inch-Bremse, auf alle 4 Räder wirkend	•
Feststellbremse: Federspeicher betätigte, nasse Lamellenbremse in der Hinterachse auf alle 4 Räder wirkend	•

LENKUNG	DATEN
Hydrostatische Allradlenkung, umschaltbar auf Hinterachslenkung	•
max. Lenkeinschlag	+/-35°

HYDRAULIKANLAGE	DATEN
Zweikreisystem mit Zahnradpumpen 1. Kreis Arbeitshydraulik (Heben/Senken, Kippen, Zusatzgeräte) sowie Lenkung (über Prioritätsventil); dreifach Steuerventil mit Primär- und Sekundärabsicherung	•
Leistung max. bei 2200 min ⁻¹ Abnehmbarer Gesamtstrom an der Zusatzhydraulik	112 l/min u. 230 bar 172 l/min
2. Kreis (Schwenken) Einfachsteuerventil mit Primär- und Sekundärabsicherung, Hochdrucküberleitung zur Arbeitshydraulik,	•
Leistung max. bei 2200 min ⁻¹ Schwimmstellung für Hubzylinder	60 l/min u. 210 bar •

LEISTUNGSDATEN	DATEN
Schaufelstellung: - Ankippwinkel - Auskippwinkel oben	45° 45°
Hubkraft	106 kN
Reißkraft	130 kN
Schubkraft	112 kN
Kipplast: Schnellwechsler Kat. V - Standardschaufel, max. gelenkt, frontal - Standardschaufel, max. gelenkt, max. verschwenkt	8500 kg 8500 kg
Nutzlast: Schnellwechsler Kat. V - Gabel, max. gelenkt, frontal, ebenes Gelände - Gabel, max. gelenkt, max. verschwenkt, ebenes Gelände - Gabel, max. gelenkt, frontal, ebenes Gelände*	5350 kg 4690 kg 6800 kg

Kipplast nach ISO 14397; Nutzlast nach EN 474-3. * Transportstellung 300 mm über dem Boden

FÜLLUNGEN	DATEN
Motor mit Filter	ca. 14 l
Kraftstofftank	ca. 250 l
Harnstofftank	ca. 25 l
Vorderachse	ca. 25 l
Hydraulikanlage inkl. Tank	ca. 230 l
Verteilergetriebe	ca. 9,5 l
AdBlue®-Tank	ca. 20 l



AS 210

STANDARD / OPTIONALE AUSRÜSTUNG

SERIENAUSSTATTUNG	DATEN
Stabiler Rahmen mit hinterer Achsstütze für maximale Stabilität, insbesondere im geschwenkten Zustand	•
Einzigartiges 180°-Schwenksystem mit kettenbetriebenem, end-gedämpftem Schwung ohne Spiel und zwei Schwenkzylindern für konstante Geschwindigkeit und Drehmoment	•
Z ^{PLUS} -Kinematik inklusive präziser paralleler Hub- und Schaufel-Positionsanzeige	•
Elektrohydraulisch betätigte Schnellwechseleinrichtung	•
Fahrkomfortregelung	•
Reifen: 20.5 - 25 (Profil: EM-60)	•
3-Gang-Bereiche, schaltbar unter Last	•
Rückfahrkamerasystem	•
Allradantrieb	•
Allrad- und Vorderradlenkung	•
100% Differenzialsperre auf Vorderachse manuell aktivierbar	•
Telematiksystem	•
Klimaanlage	•
Frontscheinwerfer an der Kabine	•
Arbeitsscheinwerfer am Ausleger	•
Arbeitsscheinwerfer an der Rückseite der Kabine	•
Getöntes Glas	•
Windschutzscheiben- und Heckscheibenwischer-/Waschanlage	•
Heckscheibenheizung	•
2 große Rückspiegel	•
Rückspiegel in der Kabine	•
Intuitives modulares Bedienfeld mit Geschwindigkeitsanzeige	•
Abschließbare Kabinentür auf der linken Seite	•
Sonnenblende	•
Kabinenheizung mit dreistufiger Frischluftzufuhr	•
Verstellbares Lenkrad	•
Verstellbarer Fahrersitz (an das Gewicht des Fahrers anpassbar)	•
Sicherheitsgurt	•
Automatische Aktivierung der Parkbremse in Neutralstellung	•
Innenbeleuchtung	•
Handschuhfach	•
Verzurrösen	•
Abschlepphaken	•
Gelb/Grau	•

SONDERAUSSTATTUNG	DATEN
35 km/h-Version	•
Verschiedene Reifenoptionen	•
LED-Arbeitsscheinwerfer	•
LED-Blinklicht	•
Rückfahrwarnsystem	•
FOPS-Schutzsystem	•
Schaufelschutz gemäß Straßenverkehrssicherheitsstandards	•
Zusätzliche Hydraulik für den 2. Kreislauf	•
Zentralschmieranlage	•
Biologisch abbaubares Öl für das Hydrauliksystem	•
Radio mit Bluetooth, USB, MP3, RDS	•
Hubbegrenzer	•
Drucklose Rücklaufleitung	•
Leckölleitung	•
Sicherheitsventile für Hub- und Kippzylinder	•
Wegfahrsperr	•
Abschleppvorrichtung	•
Straßensicherheitsausrüstung	•
Luftgefederte Fahrersitz, inklusive Sitzheizung	•
Kraftstoffbetriebene Betankungspumpe	•
Breite Palette an Anbaugeräten wie Palettengabel, Lasthaken, Schaufeln usw	•

EMISSIONEN	DATEN
Motor: Entsprechen der EU-RL 97/68 der Stufe V	•
Geräusch:	
- Schalleistungspegel LWA ¹	104 dB(A)
- Schalldruckpegel LpA ²	76 dB(A)
Äußerer (1) und innerer (2) Geräuschpegel entsprechen den Richtwerten	
Vibration:	
- Schwingungsgesamtwert ³	< 2,5 m/s ²
- Schwingungseffektivwert ⁴	< 0,5 m/s ²

¹ Gemäß 2000/14/EG

² Gemäß ISO 6396

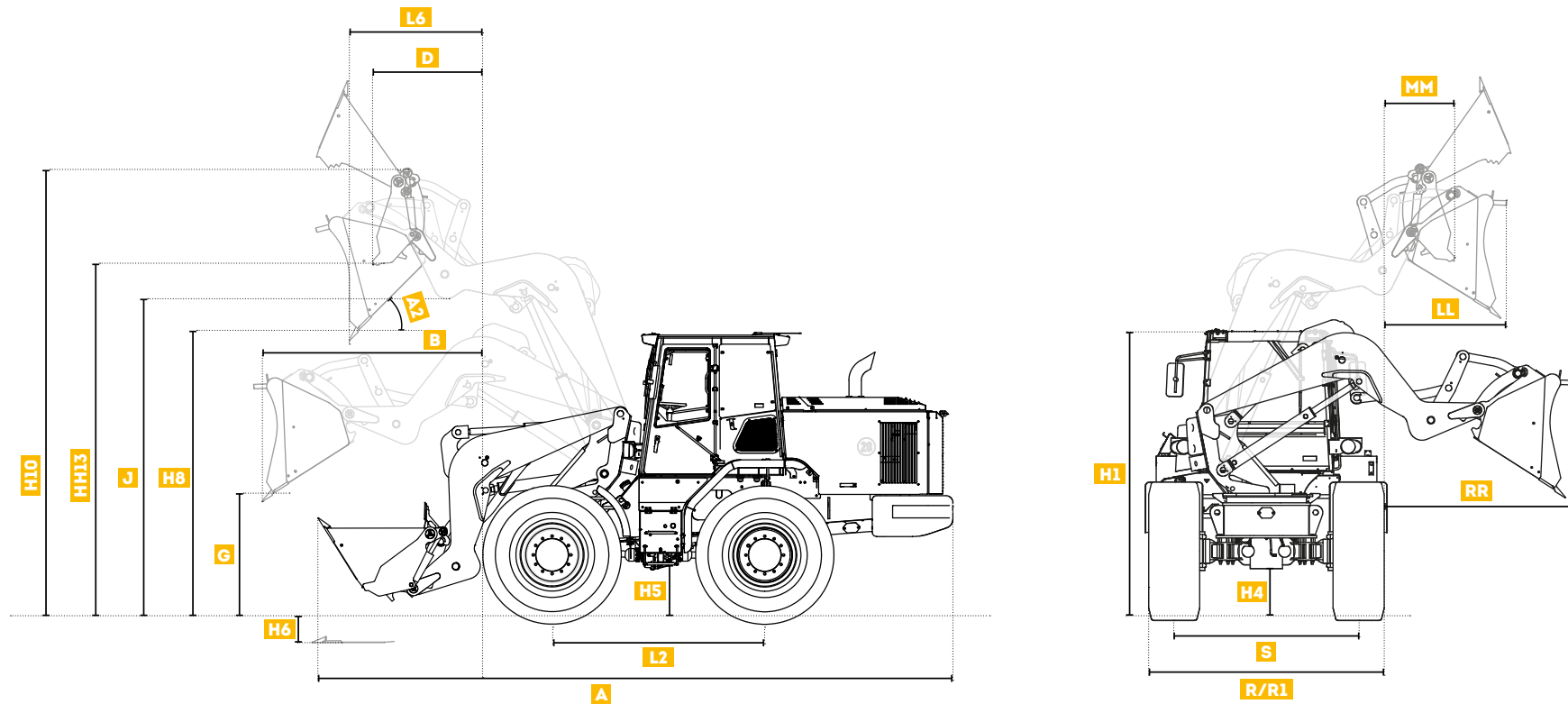
³ Gemäß ISO/TR 25398

⁴ Gemäß ISO/TR 25398

Sämtliche technischen Daten beziehen sich, sofern nicht anders angegeben, auf das Seriengerät mit Kat. V

Standard- und Sonderausrüstung können je nach Auslieferungsland variieren.
Nähere Auskünfte erhalten Sie bei Ihrem Mecalac-Händler.

AS 210 TECHNISCHE DATEN

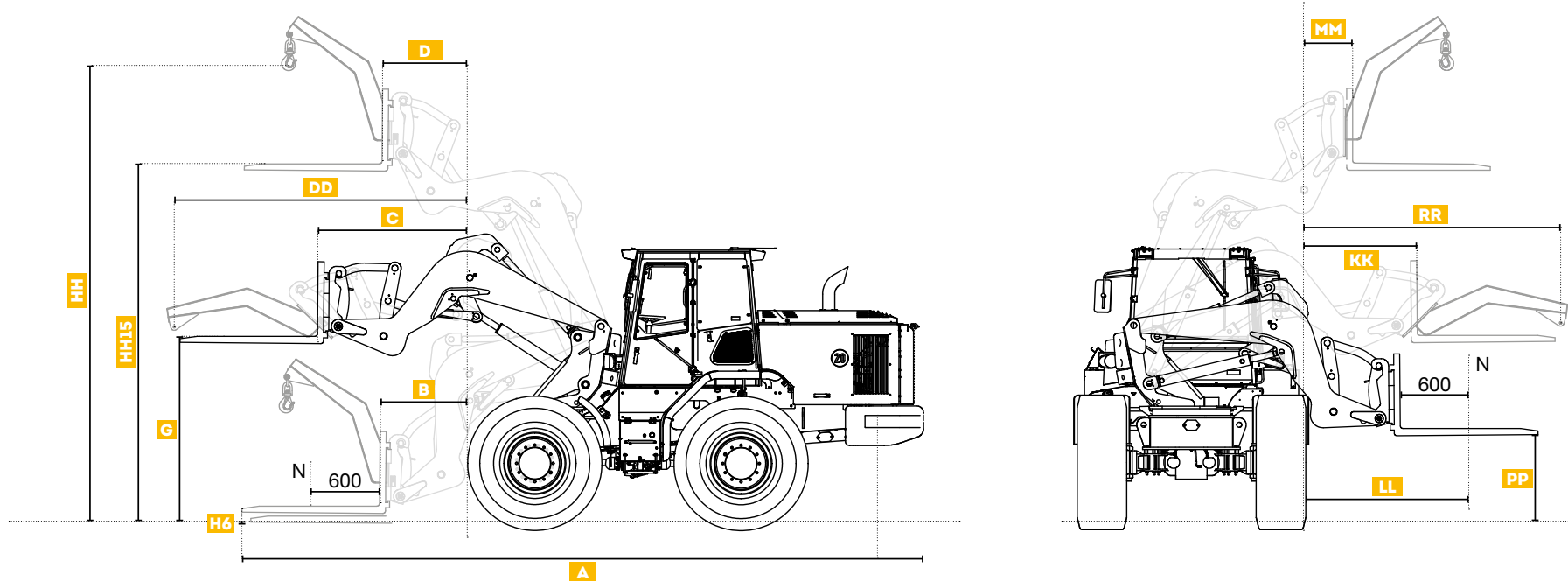


ABMESSUNGEN MASCHINE SCHAUFEL	KAT V	
	SDS 2.1 m³	MZS - 1.8 m³
A Gesamtlänge	7230 mm	7200 mm
A2 Auskippwinkel max.	45°	45°
B Maximale Kippbreite	2150 mm	1960 mm
D Kippbreite bei maximaler Hubhöhe und 45° Kippwinkel	-	1340 mm
G Kipphöhe bei maximaler Breite	1220 mm	1135 mm
H1 Maschinenhöhe	3160 mm	3160 mm
H4 Bodenfreiheit Achsen Getriebe	500 mm	500 mm
H5 Bodenfreiheit Getriebe	500 mm	500 mm
H6 Eintauchtiefe	110 mm	320 mm
H8 Kipphöhe bei maximaler Hubhöhe und 45° Kippwinkel	3230 mm	3250 mm
H10 Maximale Arbeitshöhe	5350 mm	5355 mm
HH13 Kipphöhe bei maximaler Hubhöhe	-	4300 mm
J Überladehöhe	3575 mm	3575 mm

ABMESSUNGEN MASCHINE SCHAUFEL	KAT V	
	SDS 2.1 m³	MZS - 1.8 m³
L1 Kippbreite bei maximaler Hubhöhe und 45° Kippwinkel zur Seite	980 mm	1055 mm
L2 Radstand	2400 mm	2400 mm
L6 Kippbreite bei maximaler Hubhöhe und 45° Kippwinkel	-	1425 mm
MM Kippbreite bei maximaler Hubhöhe zur Seite	-	800 mm
RR Maximale Kippbreite zur Seite	1730 mm	1560 mm
S Radspur	2080 mm	2080 mm
R Breite über Schaufel	2700 mm	2700 mm
R1 Breite über Räder	2605 mm	2605 mm

Alle Angaben bezogen auf die standardmäßige Bereifung. Alle Angaben sind unverbindlich. Änderungen sind ohne Vorankündigung vorbehalten. Entscheidend ist ausdrücklich alleine die Auftragsbestätigung.

AS 210 TECHNISCHE DATEN

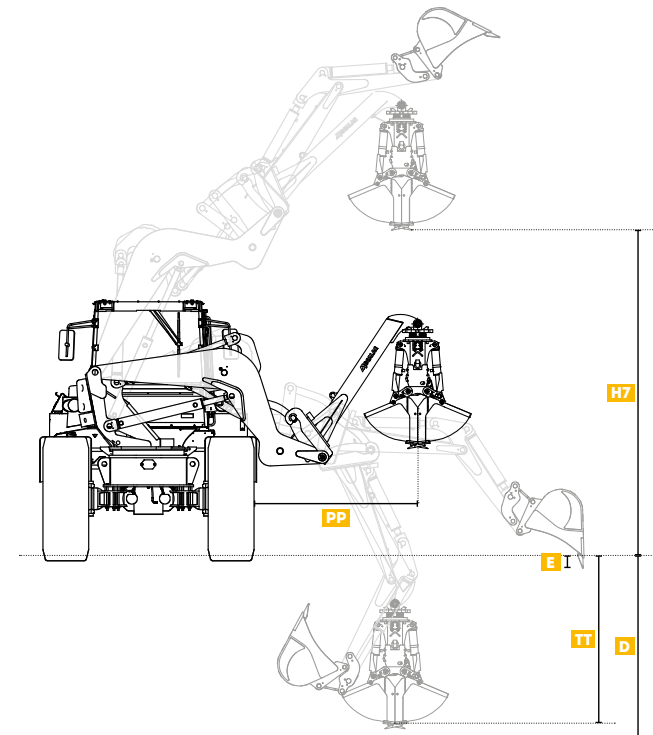
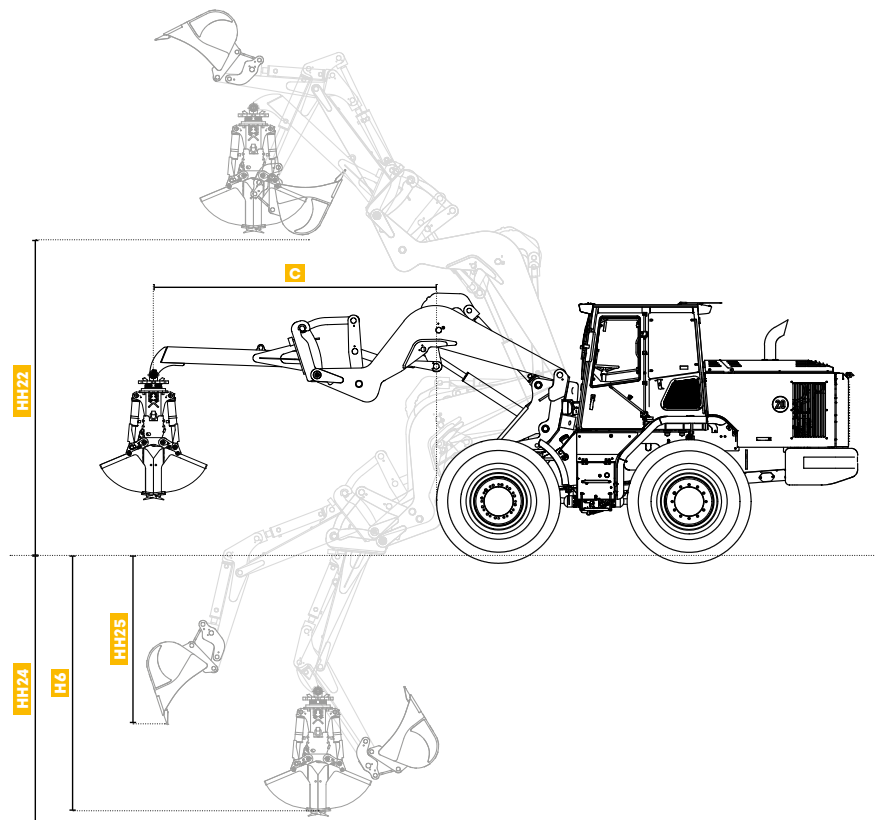


ABMESSUNGEN MASCHINE	KAT V	
	GABEL	LASTHAKEN
A Gesamtlänge	7900 mm	7300 mm
AS Maximaler Auskippwinkel		-
B Nennreichweite mit Nutzlast		-
C Maximale Reichweite		-
D Reichweite bei maximaler Hubhöhe		-
DD Maximale Beladereichweite		3410 mm
G Höhe beim Beladen bei maximaler Reichweite		-
HH Höhe beim Beladen bei maximaler Hubhöhe	-	5310 mm

ABMESSUNGEN MASCHINE	KAT V	
	GABEL	LASTHAKEN
H6 Höhe beim Beladen bei minimaler Hubhöhe	70 mm	-
HH15 Überladehöhe bei maximaler Hubhöhe	4100 mm	-
KK Maximale seitliche Reichweite	1315 mm	-
LL Nutzlast-Reichweite zur Seite bei minimaler Hubhöhe	1720 mm	-
MM Reichweite zur Seite bei maximaler Hubhöhe	570 mm	-
PP Minimale Höhe zur Seite	1075 mm	-
RR Maximale Beladereichweite zur Seite	-	2990 mm



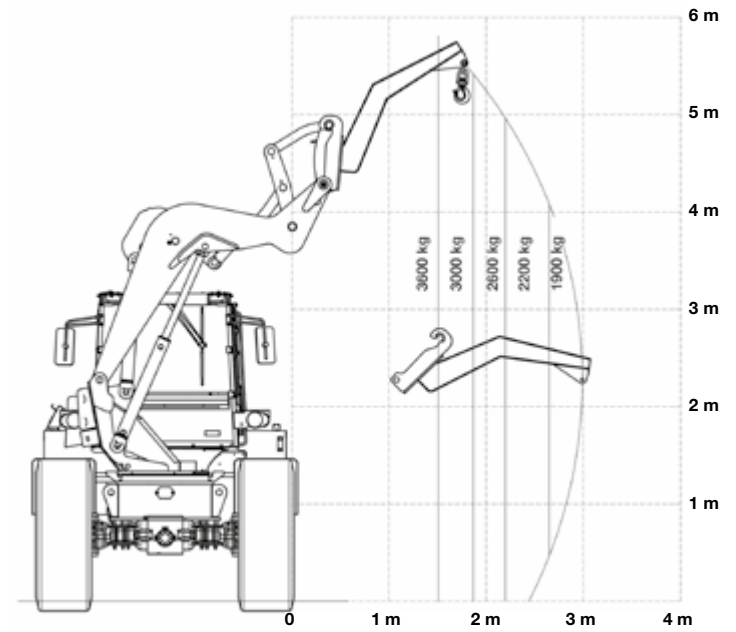
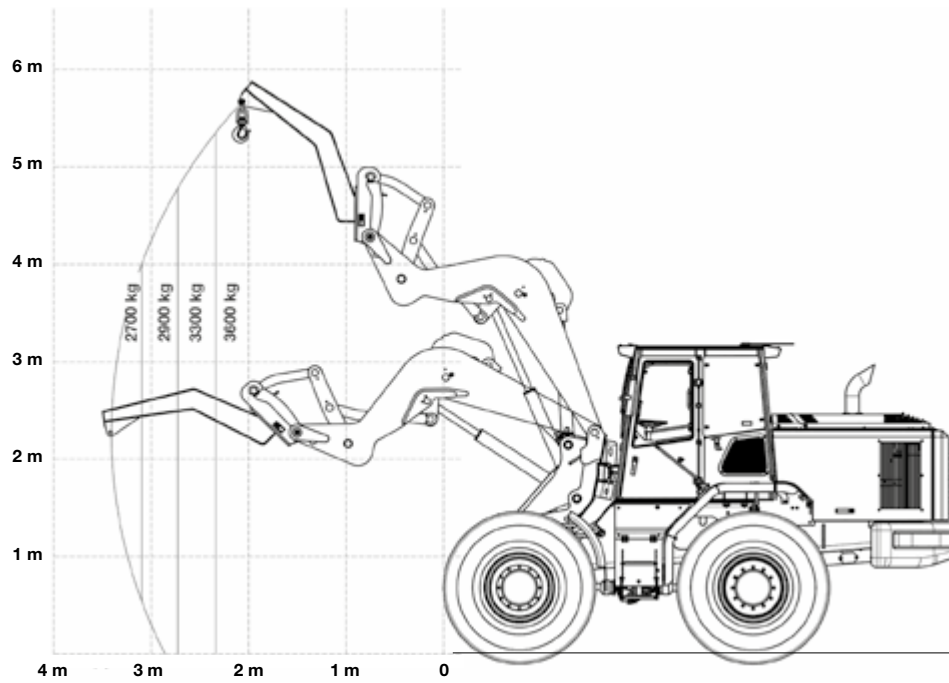
AS 210 TECHNISCHE DATEN



ABMESSUNGEN MASCHINE		KAT V	
		FRONTBAGGER	GREIFER
C	Maximale Reichweite des Greifers	-	3560 mm
D	Maximale Grabtiefe des Baggers seitlich	2300 mm	-
E	Vertikale Grabtiefe seitlich	-	-
H6	Maximale Grabtiefe des Greifers	-	3200 mm
H7	Überladehöhe des Greifers bei maximaler Hubhöhe	-	4100 mm
HH22	Überladehöhe des Baggers bei maximaler Hubhöhe	3900 mm	-
HH24	Maximale Grabtiefe des Baggers	3350 mm	-
HH25	Vertikale Grabtiefe	-	-
PP	Maximale Reichweite des Greifers seitlich	-	3140 mm
TT	Maximale Grabtiefe des Greifers bei minimaler Hubhöhe seitlich	-	2150 mm

AS 210 **TECHNISCHE DATEN**

LASTKAPAZITÄTSDIAGRAMME FÜR LASTHAKENANBAU





MECALAC FRANCE S.A.S.
2, avenue du Pré de Challes
Parc des Glaisins – CS 40230
Annecy-le-Vieux
FR - 74942 Annecy Cedex
Tel. +33 (0)4 50 64 01 63

**MECALAC BAUMASCHINEN
GMBH**
Am Friedrichsbrunnen
D-24782 Büdelsdorf
Tel. +49 (0)43 31/3 51-319

**MECALAC CONSTRUCTION
EQUIPMENT UK LTD**
Unit 1, Mallory Way
Gallagher Business Park
Coventry, CV6 6PB, UK
Tel. +44 (0)24 7633 9400

**MECALAC İŞ MAKİNELERİ
SAN. VE TİC. LTD. ŞTİ.**
Ege Serbest Bölgesi
Zafer SB Mahallesi Gündüz Sokak No:17/1
35410, Gazimir - İzmir - TÜRKİYE
Tel. +90 232 220 11 15



WWW.MECALAC.COM