


MecALAC

12 MTX



12 MTX
MecALAC



Innovation versetzt Berge
und bringt die Welt voran.
Ständig neue Funktionen
ausdenken, Technologien
verbessern und auf
immer neue Realitäten
und Einschränkungen
der Branche eingehen –
so wächst man über
sich selbst hinaus.
Darum ist die Innovation
das Herzstück unseres
Unternehmens.

UNSERE TRADITION

**INNOVATION
IN BEWEGUNG**

12 MTX




étoile
observateur design
2015



EINFACHHEIT + VIELSEITIGKEIT = RENTABILITÄT

UNSERE VISION

Erfahrung führt zu Sachverstand. Der unsere basiert auf der festen Überzeugung, dass ohne einfache Anwendung und vielseitige Funktionen keine Rentabilität möglich ist. Wenn ein einziger Fahrer mit einer einzigen Maschine ohne besonderen Aufwand einen großen Aufgabenbereich auf einer Baustelle abdecken kann, dann haben Stunden nicht mehr denselben Wert wie früher.



GRABEN




LADEN



FÖRDERN



GERÄTETRÄGER



Durch aktives Zuhören und Eingehen auf das Feedback der Anwender können wir unsere Lösungen und unsere Maschinen an alle Anforderungen anpassen. Dabei verfolgen wir das Ziel, für jeden unserer Kunden ein langjähriger, erfolgbringender Partner zu sein und unsere Produkte zu den Botschaftern ihrer Unternehmen zu machen.

UNSERE MISSION

EINE LÖSUNG FÜR JEDEN KUNDEN





UNSERE ÜBERZEUGUNG



Die beste Technologie ist nutzlos ohne einen ausgeglichenen, ausgeruhten und auf seinen Einsatz konzentrierten Fahrer. Komfort und Vertrauen des Fahrers, sowie ein sicherer Fahrerstand sind unerlässliche Faktoren für anspruchsvolle Arbeitsbedingungen und folglich eine positive Einstellung zu den bevorstehenden Aufgaben.

A middle-aged man with grey hair and a goatee, wearing a black polo shirt, is smiling slightly. He is standing in front of large yellow and black construction machinery, likely a crane or excavator. The background is dark and out of focus, showing various mechanical parts and cables.

**DER MENSCH
IST DER MOTOR
JEDER BAUSTELLE**

DAS EINZIGARTIGE KONZEPT DES 12MTX VERLEIHT DEM WORT SYNERGIE EINE ZUSÄTZLICHE DIMENSION.

Der 12MTX versteht sich als Botschafter für Mecalac. Ein Unternehmen das schon immer auf Innovation, Technologie und eigene Fertigung setzt. Mecalac baut intelligente Maschinen und verbessert diese kontinuierlich weiter um Lösungen für die ständig wachsenden Anforderungen seiner Kunden zu finden. Auch im Mecalac 12MTX finden sich die grundlegenden Merkmale und das fortschrittliche Konzept wieder, das den Erfolg der ursprünglichen Maschine ausgemacht hat. Gleichzeitig weist der 12MTX aber zahlreiche Verbesserungen auf, die für einen höheren Grad an Ergonomie, Sicherheit, Flexibilität, Funktionalität und Agilität sorgen. Für alle Anforderungen unserer Kunden garantiert er maximale Wirtschaftlichkeit dank beispielloser Performance bei gleichzeitig einfacher Handhabung. Der neue Mecalac 12MTX leitet eine neue Generation kompakter und vielseitiger Maschinen in der Welt des Baugewerbes ein.

INHALT



Abschnitt 1

13 FAHREN



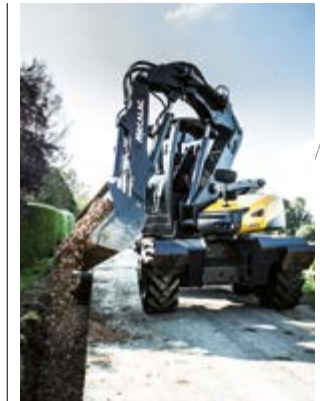
Abschnitt 2

21 GRABEN



Abschnitt 3

27 LADEN





Abschnitt 4

33 FÖRDERN



Abschnitt 5

39 GERÄTETRÄGER



Abschnitt 6

45 12MTX & OPTIONEN



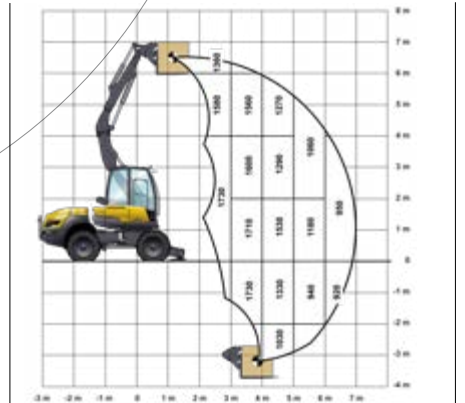
Abschnitt 7

49 WERKZEUGE



Abschnitt 8

51 LEISTUNGSMERKMALE





Abschnitt 1



Vom Fahrerstand des 12MTX hat jeder Fahrer eine perfekte Sicht auf seine Baustelle und kann alle Handgriffe und Aufgaben auf einfache, wirksame, autonome und immer sicherere Weise ausführen. Von der extrem geräumigen Kabine bis zum neu konzipierten Lenkrad, von der Klimaanlage bis zur Klapp-Schiebetür, vom gekühlten Staufach bis zur ausfahrbaren Trittstufe über eine intuitive Navigation und individuell einstellbare Parameter sorgt der 12MTX für eine wahre Revolution!

EINFACHHEIT IST UNSER LEITBILD

FAHREN

DIE + VORTEILE

- EIN EINZIGER WAHLSCHALTER – EIN EXKLUSIVES FEATURE VON MECALAC
- INDIVIDUELLE EINSTELLUNG DER MASCHINENSTEUERUNG
- ULTRAGERÄUMIGE ERGONOMISCHE KABINE
- AUSFAHRBARE TRITTSTUFE



INTUITIVE & PRÄZISE NAVIGATION

Mit dem 12MTX kann sich der Fahrer nicht irren. Über den Wahlschalter wird jede Maschinenfunktion in Echtzeit auf einem 7-Zoll-Farbbildschirm angezeigt. Sie haben es mit einem regelrecht programmierbaren Bordcomputer zu tun, auf dem die Steuerungsparameter von



3 verschiedenen Fahrern zusätzlich zum Werksmodus individuell eingestellt und gespeichert werden können. Darüber hinaus sorgen die Konsolen links und rechts für die praktische Anwendung der zahlreichen Funktionen und Optionen, die durch gut lesbare und verständliche Piktogramme dargestellt werden.

IM PARK- ODER STRAßEN-MODUS. GANZ OHNE ANSTRENGUNG

Mit einer einzigen Betätigung des Wahlschalters können Sie in den Straßen- oder Park-Modus schalten. Sie brauchen sich nicht mehr um das Einschalten des Fernlichts und der Rundumleuchte, die Entriegelung der Achse und die Regelung der Drehzahl zu kümmern. Beim Anhalten brauchen Sie nicht mehr an die Bremse, das Einlegen des Leerlaufs, die Deaktivierung des Fahrpedals und die Verriegelung der Steuerung zu denken. Alles erfolgt unmittelbar und automatisch durch Auswahl der gewünschten Konfiguration. Somit wird eine nahezu perfekte und äußerst sichere Steuerung der Maschine garantiert.



+



In Zahlen

5,7M²
FREIE SICHT

IMMER BESSERE SICHT

Ständig auf sein Arbeitswerkzeug konzentriert zu sein und gleichzeitig die Baustellenumgebung im Auge zu behalten, ist eine große Verantwortung. Im 12MTX hat Mecalac die freie Sicht zu einer Priorität gemacht. Jedes Detail der Kabine wurde im Hinblick auf die Optimierung der Sicht nach außen überdacht: Am Hinterwagen wurde die Form der Motorhaube überarbeitet, und die abgerundete Heckscheibe besteht jetzt aus einem Teil, damit die Sicht nicht behindert wird. Das Hubsystem des Mecalac-Auslegers gibt die Sicht zur Seite frei, sobald er eingezogen ist. Dank der vollständig unter dem Kabinendach versenkbaren Windschutzscheibe und der Öffnung des Türfensters ist der Fahrer nie von der Außenwelt isoliert. Und die mehrstufig einstellbare Lenksäule sorgt dafür, dass das Lenkrad nie die Sicht auf den Arbeitsbereich behindert. Rückspiegel und (optionale) Kameras* vervollständigen die optimale Sicht in alle Richtungen.

*Sonderausstattung. Siehe Seite 45-46-47



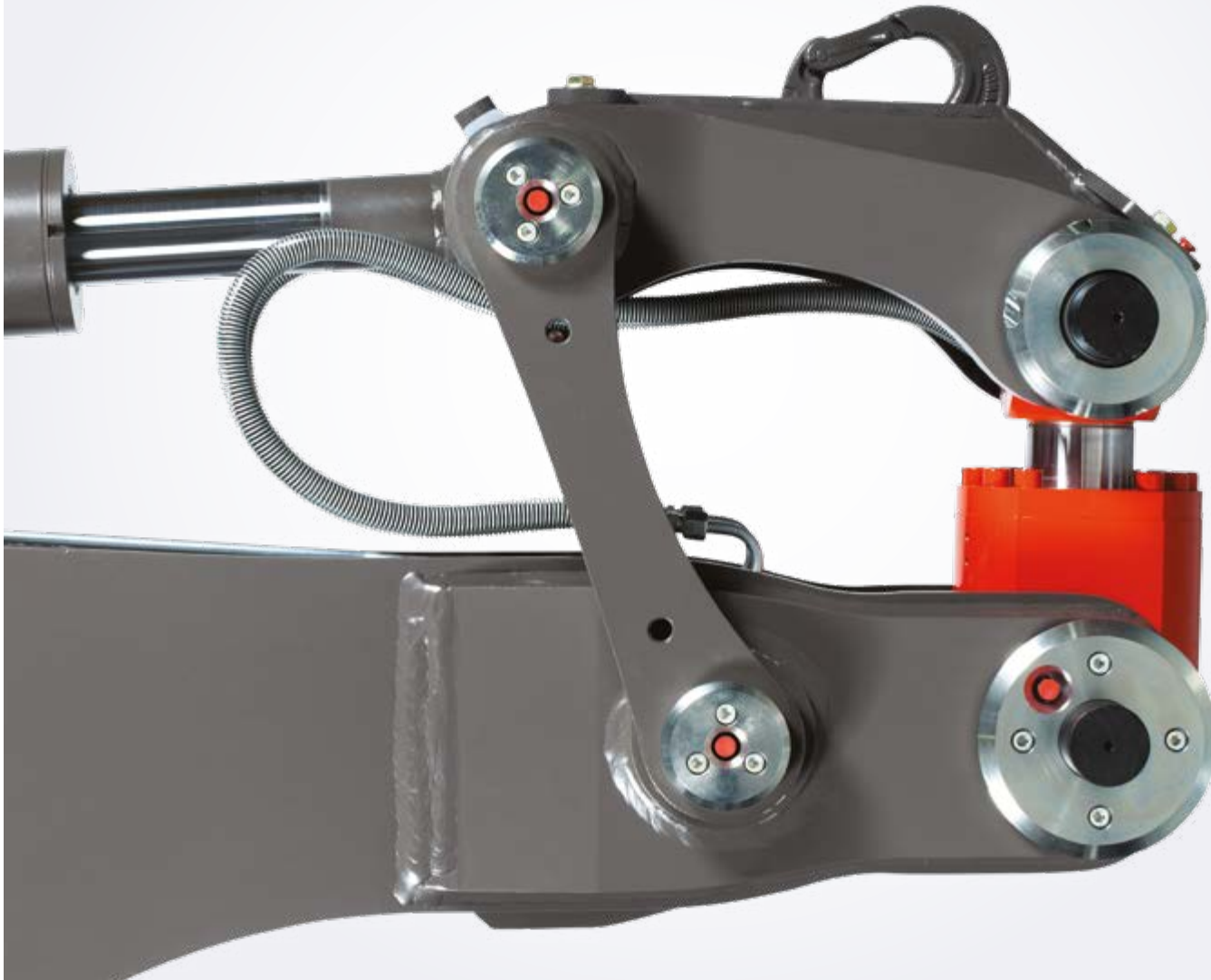
WIE IN EINEM WOHNZIMMER

Wir haben den Fahrkomfort nicht nur verbessert, wir haben ihn neu definiert. In der geräumigeren Kabine mit verstellbarem, pneumatischen Sitz.* profitieren Fahrer jeden Körpertyps von einem XXL-Komfort: Heizung und Klimaanlage*, Schalldämmung und Dach mit Öffnung, große Armlehnen und zahlreiche Ablagen, getönte Scheiben und ein kleineres Lenkrad, Klapp-Schiebetüre und Kühlfach*. Von der integrierten Türschwelle bis zur passgenauen Fußmatte – Mecalac hat kein Detail übersehen, um ein Arbeitswerkzeug zu schaffen, das innen genauso leistungsstark ist wie außen.

**Sonderausstattung. Siehe Seite 45-46-47*



CONNECT



SICHERHEIT? ALLES ANDERE ALS EINE OPTION

Die Sicherheit für den Fahrer sowie für alle Personen auf der Baustelle zu optimieren – das war ein Grundanliegen in unserem Pflichtenheft. Unsere Antwort? Den 12MTX serienmäßig mit einer innovativen Ausstattung zu versehen, um die Unfallrisiken zu minimieren. Neben der Anbringung der Kabine an der rechten Seite und der Ermöglichung von Wartungsarbeiten auf Mannshöhe kann die Maschine jetzt durch eine Achspendel-Blockierung über das Bremspedal automatisch abgesichert werden, während sich der Fahrer auf seine Arbeit konzentriert. Integrierte Kameras, die auf Wunsch zusätzlich angebracht werden können, sind optimal mit dem Maschinen-Display, das die Außensicht anzeigt, sobald der Rückwärtsgang eingelegt ist, integriert.

Eine weitere Innovation, Mecalac präsentiert CONNECT, seinen neuen Schnellwechsler. Mit diesem neuen Schnellwechsler ist es schier unmöglich, sein Werkzeug unbeabsichtigt zu verlieren, weder beim Aufnahmevergange, noch beim Arbeiten – ganz gleich ob im Bagger- oder im Ladermodus. CONNECT ist heute der sicherste und leistungsstärkste Schnellwechsler auf dem Markt.



WARTUNG VOM BODEN AUS



SICHERHEIT AUF EINER TRITTSTUFE

Das Ein- und Aussteigen aus der Kabine ist häufig die Ursache für Unfälle auf Baustellen. Es passt nicht mehr in die heutige Zeit, dass Fahrer beim Ein- oder Aussteigen auf Räder klettern und dabei ausrutschen. Dafür sorgt eine patentierte Mecalac-Lösung, die jetzt am 12MTX zur Serienausstattung gehört. Die Trittstufe fährt automatisch aus, wenn der Fahrer die Konsole hochklappt, um die Kabine zu verlassen. Die ausgefahrene Stufe schiebt sich direkt unter die Füße des Fahrers. In eingefahrener Position verschwindet sie vollständig im Fahrzeugrahmen. Wer sagt, dass man zwischen Sicherheit und Komfort wählen muss?





12 MTX



Als einziger knickgelenkter Bagger der Welt, ermöglicht der 12MTX neue Arbeitsmethoden. Durch die Eigenschaft, im extremen Nahbereich der Maschine zu arbeiten, beweist der 12MTX dass er für den Einsatz im innerstädtischen Bereich prädestiniert ist. Das Manövrieren auf engen Baustellen gehört ab jetzt der Vergangenheit an. Der 12MTX schafft es spielend, einen Graben hinter einem Hinderniss oder entlang einer Mauer auszuheben. Dank seiner kompakten Bauweise behindert er keine Durchfahrten und arbeitet mit bemerkenswerter Präzision.

GRABEN OHNE UMWEGE

FAHREN

DIE + VORTEILE

- ZWECKMÄSSIGE KOMPAKTHEIT
- GROSSE ARBEITSAMPLITUDE
- BEMERKENSWERTER ARBEITSBEREICH
- AUSSERGEWÖHNLICHE SICHT



MIT LANGEM ARM

Die einzigartige Kinematik des Mecalac-Gelenkauslegers macht es möglich, ganz dicht an der Maschine zu arbeiten und in einem einzigen Arbeitsgang bis zu 7 m auszuheben. Durch die große Reichweite in Kombination mit rekordmäßiger Präzision und hoher Leistung wird das Graben genauso einfach wie effizient – aus jeder Perspektive. Effizienz ist im 12MTX serienmäßig eingebaut!



+

EINSATZ VON ANBAUGERÄTEN

Die patentierte Zylinderkopplung - nur bei Mecalac sorgt für perfekte Koordination und Präzision der Bewegungen des Auslegers. Sie kann beim Graben und Laden gewählt werden und erleichtert die Steuerung und die Handhabung des Auslegers, egal ob der Fahrer Anfänger oder Experte ist. Die einzigartige Mecalac-Zylinderkopplung des 12MTX ist stets ein Garant für komfortable Bedienung.





KAUM BEMERKBAR

Mit seiner 360°-Oberwagendrehung innerhalb einer Breite von nur 2,80 m und seinem außergewöhnlichen Ausleger-Verstellwinkel (140°) beansprucht der 12MTX zur Durchführung seiner Aufgaben im Stadtbereich lediglich eine Fahrspur. Der Verkehrsfluss wird nicht beeinträchtigt, und der Fahrer kann ganz nahe an Hindernisse (Gebäude, Straßenlaternen, Baumbewuchs, usw.) heranfahren und gefährdet dabei nicht die Sicherheit der Fußgänger. Diese kompakte Maschine erfüllt 100% der Anforderungen mit 100% Leistung, und das bei äußerst geringer Beeinträchtigung des Gesamtbilds von städtischen Baustellen.





DIE ZYLINDER- KOPPLUNG, EIN MECALAC- PATENT

GRABEN OHNE RANGIEREN

Auch mit einem Gewicht von ca. 10 Tonnen kann man eine erstaunliche Geschicklichkeit an den Tag legen! Der 12MTX ist auf engen Baustellen zuhause. Der dreiteilige Verstellausleger mit seinem integrierten Seitenversatz ermöglichen das Arbeiten außerhalb der Maschinenkontur und verleihen dem 12MTX Kraft und Gewandtheit. Dank einer außergewöhnlichen Bewegungsökonomie kann der 12MTX überaus wirksam zum Graben hinter Hindernissen oder dicht an Mauern eingesetzt werden.





Der 12MTX erweist sich auch als präziser, flinker und leistungsstarker Lader. Egal ob mit Ladeschaufel oder einer 4x1 Mehrzweckschaufel ausgerüstet - der 12MTX zeigt sich immer seiner Aufgabe gewachsen: Der Ladevorgang erfolgt ohne Versperren oder Verschmutzung der Fahrbahn, ohne Behinderung von Baustellen und ohne großartiges Rangieren der Maschine. Und das alles mit XXL-Ladekapazität!

LADEN

**EIN + FÜR DIE LEISTUNG
EIN - FÜR DEN AUFWAND**



LADEN

DIE + VORTEILE

- 360°-DREHUNG DES OBERWAGENS
- UNÜBERTROFFENE AUSSCHÜTTHÖHE
- 750 LITER LÖFFELVOLUMEN
- STATISCHES LADEN



IMMER EIN AUGE AUF DER BAUSTELLE

Mit dem Ausleger links neben der Kabine montiert, mit einer Überladehöhe von mehr als 5 m, und sogar mit einem großvolumigen Löffel - der Fahrer behält immer eine erstklassige Sicht auf alle Vorgänge. Die Kinematik des dreiteiligen Mecalac Verstellauslegers ermöglicht die Durchführung von Be- und Entlademanövern, ohne dass die Sicht des Fahrers dabei eingeschränkt wird. Effizienz gepaart mit Sicherheit – ein Grundstein der Wirtschaftlichkeit.





MEHR FREIHEIT MIT 360°

Für einen effizienten Betrieb gibt es nichts Besseres! Durch die 360°-Drehung kann der neue 12MTX alle Aufgaben auf Ihren Baustellen optimieren bei gleichzeitig reduziertem Fahraufkommen. Die Arbeitszyklen gewinnen an Geschwindigkeit und Effizienz, ohne unnötige Einstellungen. Vom Be- und Entladen bis hin zum Verfüllen – alles ist in Reichweite. Dank des unten montierten Stielzylinders wird eine außerordentliche Druckkraft erzeugt, die sogar statisches Laden ermöglicht. Egal ob er schwenkt oder stillsteht – der 12MTX gibt auf Baustellen einen neuen Ton an.



bis zu

5M

**HÖHE
BEIM BELADEN/
ENTLADEN**

**SCHWENKKREIS
VON 360°**



LADEN OHNE ANSTRENGUNG

Durch die außergewöhnliche Reichweite des dreiteiligen Mecalac-Gelenkauslegers werden Ladevorgänge revolutioniert: Jetzt ist es möglich, Material mühelos aus einem Lastwagen zu laden, hinter einem Hindernis aufzuschütten oder aus Vertiefungen (Gräben, Becken usw.) herauszuholen. Und das alles mit einer beispiellosen Leichtigkeit, die durch die Kombination des Mecalac-Auslegers und des vollständig drehbaren Oberwagens erzielt wird. Die zahlreichen Funktionen können außerdem zum Einsatz kommen, ohne das Schüttgut auf der Strasse zu verteilen - ein beachtlicher Vorteil auf engen Baustellen.

IMMER DIE KONTROLLE BEHALTEN

Der Fahrer behält permanent und sehr einfach die Kontrolle über seine Maschine. Am Bedienhebel befindet sich eine Lader-Schnittstelle in Form eines Bedienelements, mit dem die Fahrtrichtung gewählt werden kann. Außerdem wird die Motordrehzahl mit dem Fuß über ein Pedal mit langsamem Vorschub (Inching) geregelt, das auch als Steuerschnittstelle dient. Und um die Steuerung so einfach wie nur möglich zu halten, bietet der Bedienhebel sofortigen Zugang zu allen Funktionen, ohne dass die Bedienelemente losgelassen werden müssen. Die Ausrichtung des Oberwagens und die Steuerung des 12MTX erfolgt praktisch mit den Fingerspitzen.





Heben, absetzen, befördern, entladen, aufstellen...
Der 12MTX hat einen intensiven Arbeitsrhythmus und erleichtert die Logistik der Baustelle. Egal ob er in Gruben oder in Höhen arbeiten muss - er nimmt jede Herausforderung mit Bravour an. Er ist in der Lage, ganz dicht an Lastwagen heranzufahren und beladene Paletten aufzunehmen, um sie je nach Bedarf hinter einer Mauer oder dicht an der Maschine abzulegen. Der ultraflexible und vielseitige 12MTX sorgt auf komplexen Baustellen oder in engen Bereichen für Wirtschaftlichkeit und Komfort.

FÖRDERN

ERHÖHTE LEISTUNG, VON +6M BIS -3M



FÖRDERN



DIE + VORTEILE

- TIEFER SCHWERPUNKT
- GROSSE HUBKRAFT
- ABSETZEN IN VERTIEFUNGEN
- STATISCHE LASTENAUFNAHME



UNÜBERTROFFENES GEWICHTS-/ HUBKRAFT-VERHÄLTNIS

Die einzigartige Konstruktion des 12MTX macht aus ihm eine starke und präzise Fördermaschine, die bis zu 4 Tonnen heben kann. Die Position des Schwerpunkts der Maschine wirkt sich positiv auf die Hubleistung aus. Der hinten positionierte Motor bietet ein natürliches Gegengewicht und ermöglicht viel Freiheit für die Bewegung und Handhabung großer Lasten. Das sind schwergewichtige Argumente, die insbesondere auf allen Baustellen relevant sind, wo es um Förderaufgaben geht.



+



In Zahlen

**VON -3M
BIS +6M**

AUFGENOMMEN IST WIE ABGESETZT

Ein wichtiges und oft unlösbares Problem besteht darin, die Förderzeiten zu reduzieren. Der 12MTX revolutioniert jedoch die Logistik auf Ihren Baustellen! Sie können jetzt Paletten direkt in Becken und Fundamenten ablegen. Die Gabeln können rückwärts herausgezogen werden, so dass die Palette an ihrem Platz bleibt. Der Gelenkausleger ermöglicht die Handhabung der Palette ganz dicht an der Maschine. Geht es noch besser?



**BIS ZU
4 TONNEN
LAST**

DIE RÄDER IMMER FEST AM BODEN

Trotz seiner ca. 10 Tonnen kann der 12MTX jede Art von Untergrund angehen, bei jeder Witterung. Da Baustellen manchmal von oben nach unten angelegt sind, ist die Stabilität der Maschine im Fahrbetrieb von ausschlaggebender Bedeutung. Durch seinen Knickrahmen, seinen tiefen Schwerpunkt, seine 4 Antriebsräder und unterschiedliche Reifentypen erreicht der 12MTX eine optimale Stabilität, die hervorragende Präzision und Kontrolle über die ganze Fahrstrecke garantiert. Der Fahrer arbeitet bequem und ohne Rückprall-Effekt. Egal wie die Umgebung oder die Manöver aussehen, der 12MTX behält immer sein Gleichgewicht.





Die Werkzeugträgerfunktion kommt am 12MTX voll zur Geltung. Sie ist viel mehr als nur ein einfaches Zubehör und gewinnt durch zweckgebundene Innovationen noch an Einfachheit und Effizienz. Die Speicherung der Mengenleistungen macht wiederholte manuelle Einstellungen überflüssig, und die Geschwindigkeitsregelung ermöglicht dem Fahrer, seine maximale konstante Geschwindigkeit einzustellen. Die Vereinigung der Vorteile eines Werkzeugträgers mit Knickrahmen in perfektem Gleichgewicht mit der Geschicklichkeit und den Leistungen des Mecalac-Löffelstiels bei gleichzeitiger Anpassung an die speziellen Anforderungen jedes einzelnen Werkzeugs und Erzielung des optimalen Arbeitskomforts – das ist Mecalac, wie es besser nicht geht!

WERKZEUGTRÄGER

DIE RUHENDE KRAFT DER VIELSEITIGKEIT



WERKZEUGTRÄGER



DIE + VORTEILE

- GLEICHGEWICHT
- GESCHWINDIGKEITSREGELUNG
- MANÖVRIERBARKEIT
- HYDRAULIKLEISTUNG



AUGENMERK AUF RENTABILITÄT

Eine der Stärken des patentierten Schnellwechslers von Mecalac liegt darin, den 12MTX mit einem Mindestmaß an Handgriffen und in nur wenigen Sekunden in eine Asphaltfräse, ein Mähwerk oder eine Kehrmaschine umzubauen oder mit einem Hydraulikhammer auszustatten. Der Fahrer wechselt Hydraulik-Anbaugeräte ultrasicher und einfach aus und bleibt permanent in Kontrolle. Ein beachtlicher Produktivitätsgewinn, der sich auf die Rentabilität Ihrer Baustellen auswirkt.



EIN GUTES GEDÄCHTNIS

Mit der Speicherung der Mengenleistungen ist die Werkzeugträgerfunktion am 12MTX noch wirksamer: Es können bis zu 6 unterschiedliche Mengenleistungen/Werkzeuge für einfachen, schnellen und intuitiven Wechsel gespeichert werden. Dadurch wird die Arbeit des Fahrers erleichtert, es geht keine Zeit für Neueinstellungen verloren, und Produktivität und Arbeitskomfort werden erhöht.



+



In Zahlen

0,3 ^{KM/H}

BIS 32 ^{KM/H}

**BEI KONSTANTER
GESCHWINDIGKEIT**



MIT DER RICHTIGEN GESCHWINDIGKEIT, OHNE DARAN ZU DENKEN

Warum soll man Kompromisse zwischen konstanter Mengenleistung und präziser Fortbewegung machen? Das neue Geschwindigkeitsregelungssystem ermöglicht eine ultrapräzise Einstellung der maximalen Dauergeschwindigkeit von 0,3, 0,6, 0,9... bis zu 32 km/h. Der Fahrer hat die absolute Kontrolle über die Fahrgeschwindigkeit seiner Maschine und kann sich zu 100 % auf die Ausführung der Arbeiten seines Werkzeugs konzentrieren. Diese Innovation, die sich einfach einstellen, aktivieren und deaktivieren lässt, verleiht dem Werkzeugträger des 12MTX eine neue Dimension.



**BODENVERDICHTER
ASPHALTFRÄSE
KEHRMASCHINE
HAMMER
MÄHWERK
HECKEN-
SCHNEIDER
...**

BAUSTELLEN NACH MAß

Beim Einsatz der Hydraulikwerkzeuge vereint der 12MTX Komfort mit Präzision. Dafür profitiert er von den Technologien, die für die Grab- und Lade-Funktionen entwickelt worden sind. Mit dem Mecalac-Ausleger kann das Werkzeug in der optimalen Stellung positioniert werden, damit die Kräfte in den richtigen Richtungen wirken, die Ausrüstung geschützt und die Beeinträchtigung von öffentlichen Wegen durch die Maschine begrenzt wird. Der Knickrahmen ermöglicht perfekte Manövrierbarkeit, reduziert den Fahraufwand und sorgt für eine mühelose Übersetzung.





Der 12MTX verfügt über eine umfangreiche Serienausstattung, lässt sich aber an die speziellen Anforderungen seiner unterschiedlichen Kunden wie z. B. Landschaftsgestalter, Erdarbeiter, Tiefbauunternehmer, Gemeinden usw. anpassen. Von der Lackfarbe über die Wahl der Reifen, die Klimaanlage oder die Kameras usw. – ohne dabei die zahlreichen Anbaugeräte, Löffel und Hydraulikwerkzeuge zu vergessen – gibt es zahlreiche Möglichkeiten, den 12MTX individuell zu gestalten.

IHR 12MTX & SEINE OPTIONEN

STANDARD- AUSSTATTUNG DES 12MTX

UNTERWAGEN

Knickrahmen mit 4 gleichgroßen Antriebsrädern mit Alliance-Reifen 405/70-20 14PR 317, schwenkbare Hinterachse mit Pendelverriegelung von der Kabine aus, CSD-Sperrdifferenzial an beiden Achsen

Integrierte Ölbad-Scheibenbremsen in beiden Achsen

Geschlossener Hydrostatikgetriebekreis

Geschwindigkeitsänderung von 0 bis 32 km/h mit exklusivem Speed-Control-System zur Festlegung einer maximalen Geschwindigkeit

Einzelbewegbare Pratzen mit elektro-proportionaler Steuerung

MOTOR

DEUTZ TCD 3.6 „Common Rail“-Turbolader, mit Ladeluftkühler, 4 Zylinder, Wasserkühlung. Erfüllt die Emissionsnormen der EU Stage V.

KINEMATIK

4-teiliger Verstellausleger, Hubzylinder am Parallelogramm, hydraulischer Ausleger-Seitenversatz rechts/links, Stiel

CONNECT-Schnellwechsler mit hydraulischer Sicherung, eine exklusive Mecalac-Vorrichtung

SCHMIERUNG

Zentralisierte, manuelle Einpunktschmierung für das ganze parallelogramm Ausleger

4 BETRIEBSARTEN

4 Betriebsarten: Bagger, Lader, Straße und Parken

Durch proportionale ergonomische Bedienhebel unterstützte Steuerungen

Erweiterte Personalisierung der Betriebsarten und Steuerungen

KABINE, KOMFORT & SICHERHEIT

Kabinenzugang über ausfahrbare Trittstufe, ein exklusives Mecalac-Merkmal

Breiter 7-Zoll-VGA-Farbbildschirm zur Überwachung der Sicherheitselemente und Maschinenfunktionen.

Vollkomfort-Panoramakabine mit ROPS-FOPS-Zulassung und:

Einer Schiebe-Klapptüre, einem exklusivem Mecalac-Merkmal

Frontscheibe, komplett oder teilweise aufstellbar, einem exklusivem Mecalac-Merkmal

Einem aufschiebbaeren Türfenster

Einer Dachluke

Lenksäule mit 3 Einstellungen: 2 für die Neigung, 1 für die Höhe des Lenkrads

Ablagebereich mit separatem Staufach

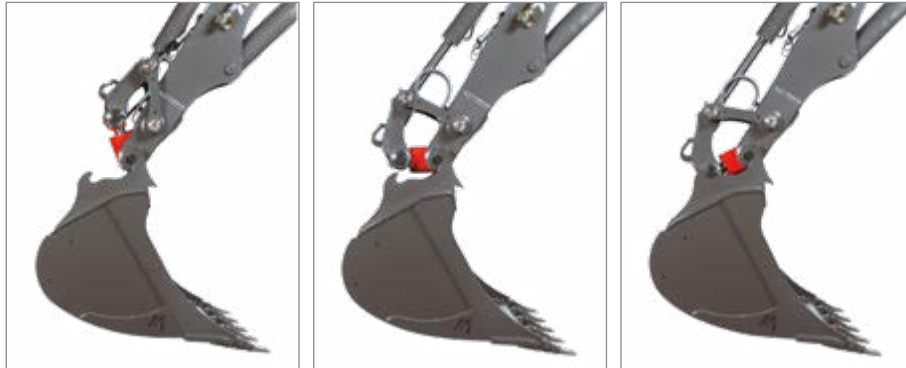
Heizung entsprechend Norm ISO 10263 mit 6 unabhängigen Luftdüsen

Frei einstellbarer Komfort-Fahrersitz, individuell nach Fahrer

Möglichkeit für Radioanschluss, 12-Volt-Stromversorgung

NEUER SCHNELLWECHSLER: CONNECT

CONNECT, der neue Mecalac-Schnellwechsler ist im Einklang mit der aktuellen Maschinenrichtlinie, im Rahmen der Norm EN 474-1. Er stellt einen neuen Sicherheits-Standard dar und wird somit zum Vorläufer in der Baubranche.



PRODUKTIVITÄT



Umkehrbarkeit - serienmäßig und für alle Anbaugeräte geeignet

Einfach Aufnahme von Werkzeugen - optimale Sicht in beide Richtungen

Wartungsfrei - kein zusätzliches Schmieren nötig, Ausfallrate = Null

Der Vorteil eines kompakteren und leichteren Wechslers wurde genutzt, um den Inhalt der Grabgefäße zu vergrößern: +10%

Aufnahme von 3 Tieföffeln (400-600-900), am Grabenräumlöffel Grabenräumlöffel*

* Nicht erlaubt auf Strassen

SICHERHEIT

Einmal aufgenommen, kann ein Werkzeug nicht mehr herabfallen. Ob verriegelt oder nicht, egal ob Aufnahme als Tief- oder Hochlöffel: Ein "Haken-System" verhindert das Herabfallen des Werkzeugs, Im Halte-Zylinder integriertes Sicherheitsventil

Kontinuierliche Erkennung der Zylinder-Position. "Echte" Messung der Werkzeug-Verriegelung, verbunden mit einem akustischen Warnsignal in der Fahrerkabine

Automatischer hydraulischer Spielausgleich durch überdimensionierten Spannzylinder

Einfache Anwender-Schnittstelle, Risiko einer Fehlfunktion ausgeschlossen

ZUVERLÄSSIGKEIT

Einsatz von HB 500-Stahl für die Werkzeughalter. Für die Werkzeughalter wird der weltweit verschleißfesteste Stahl verwendet, für die garantiert längste Lebensdauer

100% Mecalac: Maschinen, Schnellwechsler und Anbaugeräte: alles aufeinander abgestimmt. CONNECT - die perfekte Lösung für Ihren Mecalac!

Standard- und Sonderausrüstung können je nach Auslieferungsland variieren.
Nähere Auskünfte erhalten Sie bei Ihrem Mecalac-Händler

UNSERE OPTIONEN ZUR AUSSTATTUNG IHRES 12MTX

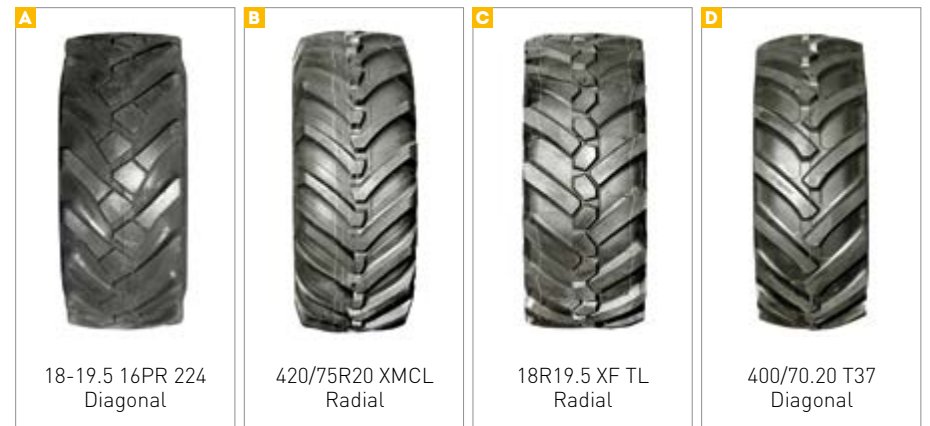
KUNDENFARBE

Sie möchten Ihren Mecalac 12MTX mit eigenen Farben erhalten. Dafür genügt es, uns Ihre Referenznummer (RAL) mitzuteilen.

Farbbeispiele



REIFEN



SCHNELLWECHSLER

CONNECT-Schnellwechsler mit Lasthaken

Direkt Kupplung; um Anbauteile am Stiel mit Bolzen zu montieren

SCHWERES HECKGEWICHT + 400 KG

ELEKTRISCHE BETANKUNGSPUMPE

VORBEREITUNG FÜR FLOTTENMANAGEMENT

UNSERE OPTIONEN

ZUR AUSSTATTUNG IHRES 12MTX

KABINE – KOMFORT & SICHERHEIT

- 1 Klimaanlage
- 2 Luftgefederter beheizbarer Sitz
- 3 Doppelte Pedale (Inching/Bremse)
Rundumleuchte, Standard-typ oder LED-typ



- 4 Zusätzlicher Arbeitsscheinwerfer vorne, LED
Arbeitsscheinwerfer hinten, LED
- 5 Sonnenblende für die Kabine
- 6 Radio mit 2 Lautsprechern, USB-Anschluss, Bluetooth
Diebstahlsicherung – elektronische Anlasssperrung mit 6 Schlüsseln
3 oder 4 Lasthalteventile (Rohrbruchsicherung)
Rückfahralarm, standard-typ oder "Fauchender Luchs"-typ



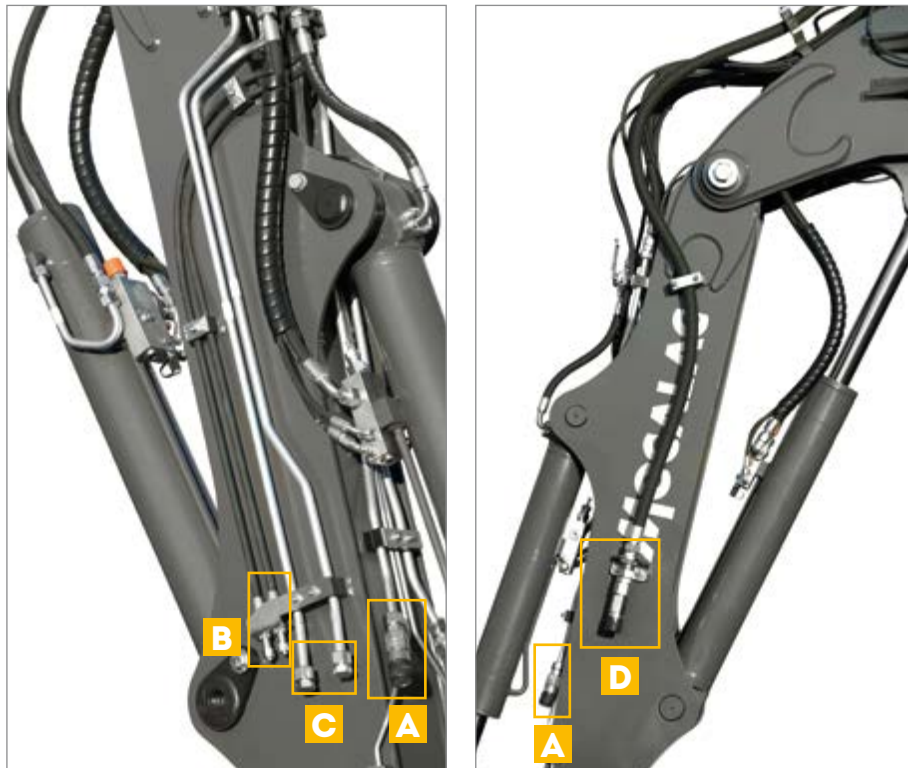
MOTOR

Motor mit Partikelfilter, DPF (standard in Europa)

Automatisch Motorleerlaufabschaltung

HYDRAULISCHE STEUERKREISE FÜR ZUBEHÖR

- A** Hydraulikleitung 1: proportionaler Steuerkreis (serienmäßig)
- B** Hydraulikleitung 2: Funktion "Greifer drehen" (abgeleitet vom Ausleger-Seitenversatz)
- C** Hydraulikleitung 3: Funktion "Greifer öffnen/schließen" (abgeleitet vom Löffelzylinder)
- D** Drucklose Hammerrücklaufleitung



Standard- und Sonderausrüstung können je nach Auslieferungsland variieren.
Nähere Auskünfte erhalten Sie bei Ihrem Mecalac-Händler

SCHMIERUNG

Zentralisierte manuelle Einpunktschmierung für Ausleger und Stiel

Zentralisierte automatische Schmierung für Ausleger und Stiel

Bio-Öl

HINTERER SCHUTZBÜGEL



VORRICHTUNG ZUR AUFNAHME EINER PALETTENGABEL ODER ANDERER WERKZEUGE,
3-PUNKT-AUFNAHME AN PRATZEN





VERFÜGBARE ANBAUWERKZEUGE MIT CONNECT-AUFNAHME

TIEFLÖFFEL

TYP	BREITE (mm)	Anzahl Zähne	VOLUMEN (l)	GEWICHT (kg)*
TIEFLÖFFEL mit Zähnen	350	3	150	204
	450	3	190	222
	600	3	275	255
	750	4	360	292
	900	5	450	328
TIEFLÖFFEL ohne Zähne	1200	5	630	393
	350	-	150	188
	450	-	190	207
	600	-	275	239
	750	-	360	272
	900	-	450	304
	1200	-	630	368



MECALAC- WERKZEUGE

LADESCHAUFELN

TYP	BREITE (mm)	Anzahl Zähne	VOLUMEN (l)	GEWICHT (kg)*
LADESCHAUFEL mit Zähnen	2250	7	750	412
ZAHNSCHUTZ	2250	-	-	19
LADESCHAUFEL ohne Zähne	2250	-	750	390
SCHILDSCHUTZ	2250	-	-	10

MEHRZWECKSCHAUFEL 4X1

TYP	BREITE (mm)	Anzahl Zähne	VOLUMEN (l)	GEWICHT (kg)*
SCHAUFEL 4X1 mit Zähnen	2300	7	540	640
ZAHNSCHUTZ		-	-	11
SCHAUFEL 4X1 ohne Zähne	2300	-	540	617
SCHILDSCHUTZ		-	-	7
ANGESCHRAUBTE VERSCHLEISSKANTE FÜR SCHAUFEL 4X1 ohne Zähne - 7 Bohrungen - Bohrungsabstand 330	2300	-	-	62
ANSCHLUSSSATZ FÜR SCHAUFEL 4x1, 2 SCHLÄUCHE	-	-	-	5



PALETTENGABEL

TYP	Informationen	GEWICHT (kg)*
PALETTENGABEL MIT ZINKEN	zur Verwendung mit 4 Leitungsbruchsicherungen	351
PALETTENGABEL AUFNAHMEVORBEREITUNG Anpassungsvorbereitung, mit 3. Punkt für andere Hydraulikwerkzeuge	zur Verwendung mit 4 Leitungsbruchsicherungen	406

SCHMALER LÖFFEL

TYP	BREITE (mm)	Anzahl Zähne	VOLUMEN (l)	GEWICHT (kg)*
SCHMALER LÖFFEL	300	3	80	219

GRABENRÄUMLÖFFEL

TYP	Informationen	BREITE (mm)	VOLUMEN (l)	GEWICHT (kg)*
GRABENRÄUMLÖFFEL		1800	400	350
ANGESCHRAUBTE VERSCHLEISSKANTE für GRABENRÄUMLÖFFEL	Bohrungsabstand 152.4	1800	-	47

MECALAC TILTROTATOR MR60

TYP	Informationen	Pin zu Pin- Höhe (mm)	Drehmoment (Nm)	GEWICHT (kg)* 1xCONNECT
TILTROTATOR MR60, ohne Greifermodul	2x CONNECT-Schnellwechsler, 2x 40° Mit ZWEI Low-Flow-Zusatzfunktionen	686	8200	574
TILTROTATOR MR60, mit Greifermodul	2x CONNECT-Schnellwechsler, 2x 40° Mit EINER Low-Flow-Zusatzfunktion	686	8200	683

PLANIERLÖFFEL GEEIGNET FÜR DEN MECALAC TILTROTATOR

TYP	Specifications	BREITE (mm)	VOLUMEN (l)	GEWICHT (kg)*
PLANIERLÖFFEL FÜR TILTROTATOR MR60	Dedicated bucket for finishing works	1500	570	455
ANSCHRAUBBARER GEGENHALTER FÜR PLANIERLÖFFEL	Bohrungsabstand 152.4 mm	1500	-	43

GRABENRÄUMLÖFFEL MIT NEIGUNGSFUNKTION

TYP	Specifications	BREITE (mm)	VOLUMEN (l)	GEWICHT (kg)*
GRABENRÄUMLÖFFEL MIT NEIGUNGSFUNKTION	2x Zylinder, 2x 45°	1800	516	725
ANGESCHRAUBTE VERSCHLEISSKANTE	Bohrungsabstand 152.4 mm	1800	-	51

GREIFERLÖFFEL

TYP	Informationen	BREITE (mm)	VOLUMEN (l)	GEWICHT (kg)*
GREIFERLÖFFEL	Zweischalig, hydr.	900	450	492

LASTHAKENPLATTE MIT HAKEN

TYP	Informationen	GEWICHT (kg)*
LASTHAKENPLATTE MIT HAKEN	zur Verwendung mit 3 Leitungsbruchsicherungen	64

KRANAUSLEGER

TYP	Informationen	GEWICHT (kg)*
KRANAUSLEGER	Länge 4100 mm, Hebekraft 500 kg, zur Verwendung mit 4 Leitungsbruchsicherungen	140

GREIFERANBAUPLATTE

TYP	Informationen	GEWICHT (kg)*
GREIFERANBAUPLATTE	-	67

REISSZAHN

TYP	GEWICHT (kg)*
REISSZAHN	192

KOMPAKT LADER ANBAUPLATTE

TYP	GEWICHT (kg)*
ISO 24410 Anbauplatte für Universal Kompaktlader Anbaugeräte	127

HAMMERANBAUPLATTE

TYP	Informationen	GEWICHT (kg)*
HAMMERANBAUPLATTE OHNE Bohrung	-	104,5
HAMMERANBAUPLATTE – unterschiedliche Achsabstände	fragen Sie Ihren Händler	105,5

*Betriebsbereites Gewicht, ohne Löffel, Kraftstofftank gefüllt, Standardbereifung und Bediener



IHR 12MTX

TECHNISCHE DATEN

EINSATZGEWICHT	ANGABEN
Betriebsbereites Gewicht, ohne Löffel, mit Kraftstoff und Bediener	9700 kg

MOTOR	ANGABEN
Motor mit Turbocharger, Ladeluftkühler, Abgasrückführung, EGR Ventil, Katalysator (DOC) und selektive katalytische Reduktion (SCR) Systeme, entsprechend gültiger Abgasnorm	EU Stage V U.S. EPA Tier 4 Final*
Diesel, 4 Zylinder in Reihe	DEUTZ TCD 3.6L4
Leistung nach DIN 70020	85 kW (115 PS) bei 2200 U/min
Max. Drehmoment	460 N.m bei 1600 U/min
Hubraum	3621 cm ³
Kühlung	Wasser
Zyklonischer Trockenluftfilter mit Einsatz	•
Schallpegel außen Maschine	101 dB
Kraftstoff	140 l

ELEKTRISCHE ANLAGE	ANGABEN
Spannung	12 V
Batterien	100 Ah
Lichtmaschine	95 A
Anlasser	3,2 kW
Wasserdichte Steckdosen	•

UNTERWAGEN	ANGABEN
Knickrahmen	•
Innerer Wenderadius	2,63 m
Äußerer Wenderadius	4,91 m
Vorderwagen mit 2 unabhängigen Pratzen vorne mit proportionaler Steuerung	•

* Gemäß nationaler Vorschriften - Environmental Protection Agency (EPA)

GETRIEBE	ANGABEN
Hydrostatisch im geschlossenen Kreislauf, mit „automotiver“ Regelung	•
Senso Drive	•
Fahrtrichtungsumkehr mit elektrischer Steuerung unter dem rechten Bedienhebel	•
„Inching“-Steuerung bzw. langsame Annäherung zur Reduzierung der Geschwindigkeit bei konstanter Drehzahl des Dieselmotors bis zum Stillstand: diese Funktion wird über ein Pedal gesteuert, das auch die Bremsfunktion in sich vereinigt	•
Hydraulikmotor	150 cm ³
Pumpe	182 l/min
Pumpe und Hydraulikmotor für Fahrbetrieb mit variablem Hubraum für kontinuierliche Änderung des Übersetzungsverhältnisses über den gesamten	•
Drehzahl stufenlos einstellbar	0 bis 32 km/h
Max. Druck	430 bar
Max. Zugkraft	5800 daN
Max. Steigung	78 %

ACHSEN UND RÄDER	ANGABEN
4 gleiche Antriebsräder	•
Starre Motorachse an vorderem Fahrgestell	•
Pendelsperre durch 2 Hydraulikzylinder an der Hinterachse (+/- 10°)	•
Zwischengetriebe mit einem Gang für direkte Bewegungsübertragung auf die Hinterachse und Vorderachse über eine Getriebewelle mit CSD-Sperrdifferenzial an beiden Achsen	•

BREMSEN	ANGABEN
Zweikreisbremsanlage	•
Ölbad-Scheibenbremsen integriert in jeder Achse	•
Hydrostatische Bremse (Inching) mit Wirkung auf die 4 Räder	•

ÖBERWAGEN	ANGABEN
360°-Rundumdrehung	•
Drehkranz-Antrieb	•
Ausrichtung durch Hydraulikmotor mit automatischer Bremsung über Scheiben	•
Gedämpftes Crossover-Ventil vom Typ SHOCKLESS für Bewegung und progressiven Halt des sich drehenden Oberwagens	•
Drehgeschwindigkeit	9 U/min
Drehmoment	2210 daN.m
Hydraulikmotor	750 cm ³
Max. Druck	230 bar

KABINE	ANGABEN
Vollkomfort-Panorama-Glaskabine	mit ROPS- und FOPS-Zulassung
Kabine auf 4 Vollgummilagern	•
Frontscheibe, komplett oder teilweise aufstellbar	unter dem Kabinendach
Schiebe-Klapptüre	•
Kabinentüre mit Schiebefenster	•
Frei einstellbarer Komfort-Fahrsitz, individuell nach Fahrer	in der Höhe und längs verstellbar, mit Sicherheitsgurt
Steuerung in Konsolen an beiden Seiten des Sitzes integriert und relativ zum Sitz einstellbar	•
Wasserheizung gemäß Norm ISO 10263	leistungsstarkes Gebläse, wirkungsvolle Beschlagentfernung, Enteisierung

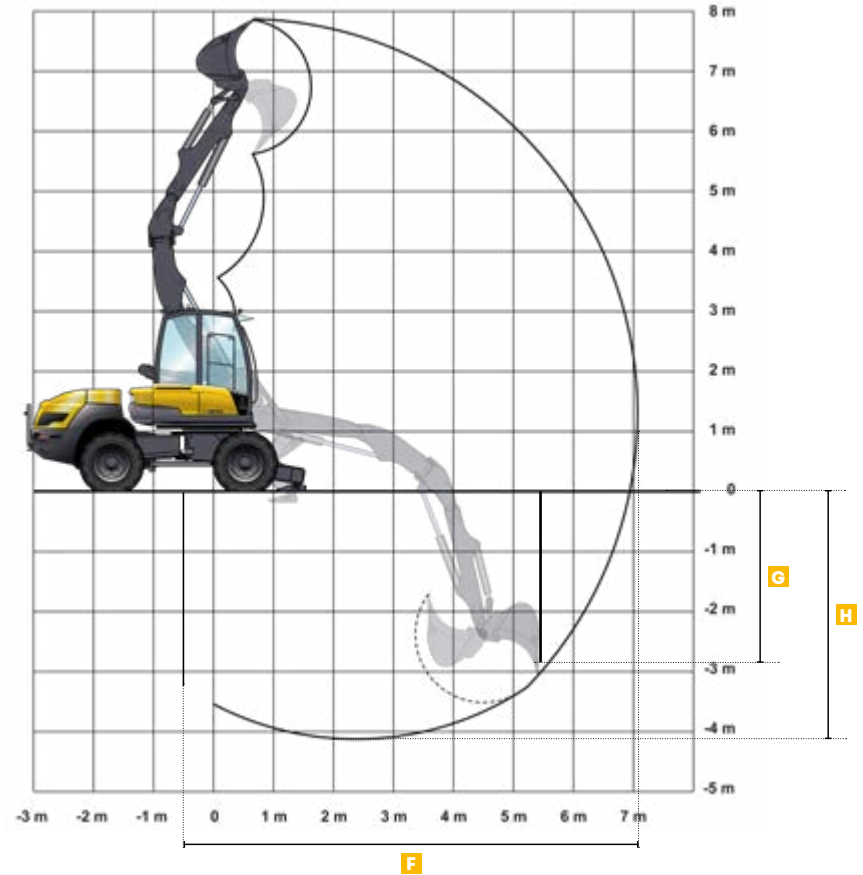
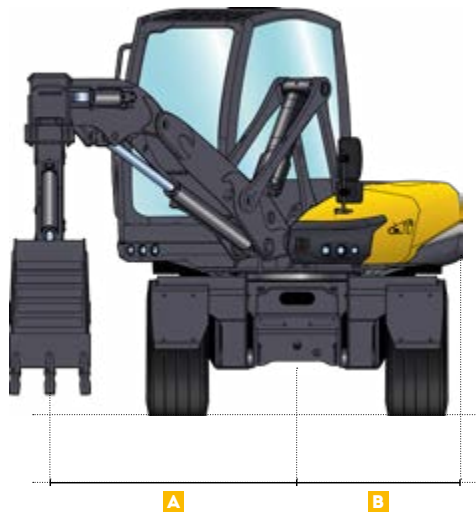


KABINE	ANGABEN
Durch proportionale ergonomische Bedienelemente unterstützte Steuerungen	•
Elektronisches Kontrolldisplay mit allen Sicherheits- und Überwachungsinformationen, optischen Anzeigen und akustischem Alarm	•
Anzeige von Kraftstoffstand und Kühlmitteltemperatur auf dem Kontrolldisplay	•
Kontrolldisplay, Farbbildschirm mit automatischer Einstellung von Helligkeit und Kontrast	•
Ein Arbeitsscheinwerfer vorne, LED	•
Ablagenbereich hinten	•
Kameras auf der rechten Seite und auf der Rückseite der Kabine montiert	•

HYDRAULIK (Kreislauf für Anbaugeräte und Drehung)	
Verstellpumpe	max. 130 cm ³
Max. Durchflussmenge	165 l/min
Max. Arbeitsdruck	310 bar
Leistungssteuerung Active Control	•
Proportionales „Load Sensing“ mit separater Druckwaage für jedes Element: Ausleger, Verstellausleger, Löffelstiel, Löffel und Zusatzgerät	•
Die Proportionalität der Funktionen wird ungeachtet des Druckniveaus jedes Elements immer eingehalten: „Flow Sharing“	•
Überdruckventil gegen Hohlzug an jedem Element	•
Proportionale Steuerung mit Hydraulikunterstützung der Funktionen durch Bedienelemente oder Fußpedale mit Niederdruckversorgung mit Notdruckspeicher	•
Systeminhalt	190 l
Tankinhalt	82 l

MASCHINENABMESSUNGEN	
A Länge über alles	4619 mm
B Kabinenhöhe	3064 mm
C Höhe mit eingezogenem Anbaugerät	3464 mm
D Überstand hinten	1407 mm
E Radstand	2225 mm
F Überstand vorne	933 mm
G Haubenhöhe	1744 mm
H Böschungswinkel vorne	53°
I Böschungswinkel hinten	30°
J Höhe unter Oberwagen	1165 mm
K Bodenhöhe	354 mm
L Breite gemessen an Prätzen	2247 mm
M Breite gemessen an Rädern, standardbereifung 405/70-20	2383 mm
N Breite in Straßenposition	30°

↓ AUSLEGEREIGENSCHAFTEN UND HUBLEISTUNG



MASCHINENABMESSUNGEN

A Ausleger-Seitenversatz, maximal	1859 mm
B Außenmaß mit max. Seitenversatz	1239 mm
C Heckschwenkradius	1385 mm
D Frontschwenkradius	1325 mm
E Hüllkreis	2710 mm

AUSLEGEREIGENSCHAFTEN

Losbrechkraft	6150 daN
Reißkraft	3400 daN
Hubkraft am Lasthaken	4000 Kg (Wert max.)
F Maximale Reichweite	7125 mm
G Vertikale Grabtiefe	2240 mm
H Maximale Grabtiefe	4100 mm

HUBKRAFT AM LASTHAKEN - PRATZEN AUF DEM BODEN

	FRONT		QUER		FRONT		QUER		FRONT		QUER	
	2M		3M		4,5M		6M					
4,5M	3280*	3280*	3190*	3190*	2460*	1530	-	-				
3M	4000*	4000*	3480*	3480*	2910*	1490	-	-				
1,5M	4000*	4000*	3480*	2740*	3100*	1310	1720*	740				
0M	4000*	4000*	3480*	1960	3080*	1240	-	-				
-1,5M	4000*	4000*	3170*	1860	2580*	1090	-	-				
-3M	4000*	4000*	3270*	2080	-	-	-	-				

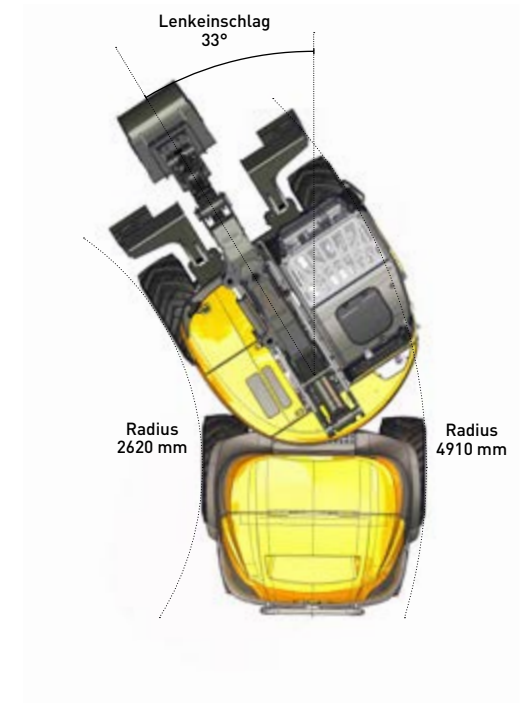
* Durch die Hydraulikleistung begrenzte Last

ARBEITSBEDINGUNGEN

- Auf Rädern mit Pratzen abgestützt
- Auf ebenem, festem Boden
- Nutzung der Ausrüstung ohne Versatz
- Vorder- und Hinterwagen ausgerichtet
- Ohne Werkzeug (Tieföffel, Schaufel...) mit Lasthakenplatte und Lasthaken 4 T
- 75% der Kipplast oder 87% der Hydraulikgrenze
- Ermittelte Maximalwerte für die optimale Konfiguration von Zylindern und Ausrüstung

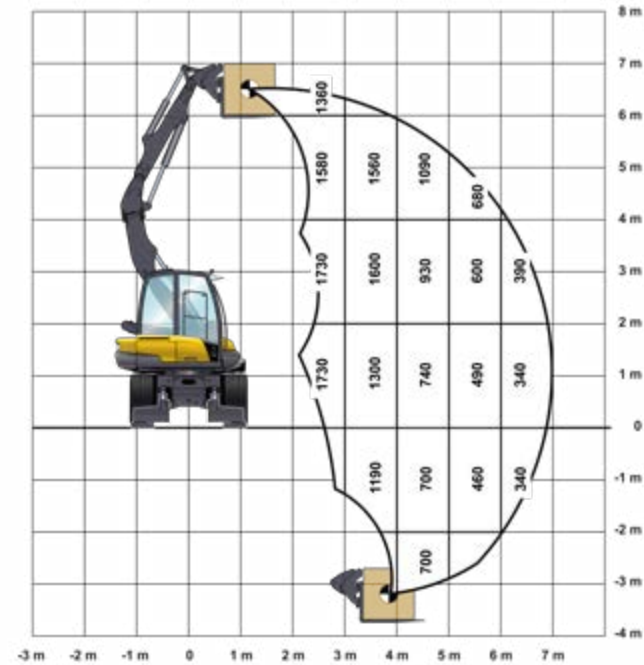
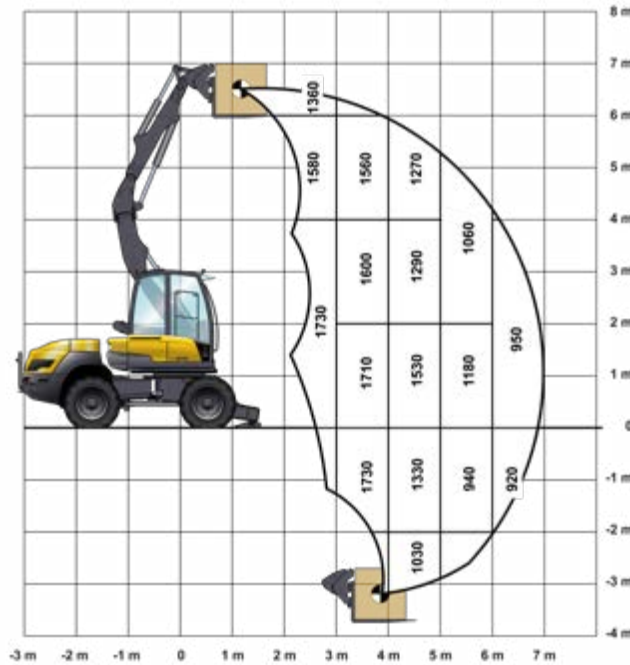


Bei der Bemessung der tatsächlichen Tragkraft müssen alle Elemente Berücksichtigt werden, die sich am Ende des Löffelstiels befinden in kg, besonders ihre jeweilige Position und ihr Gewicht.



TECHNISCHE DATEN	DATEN
Hubleistung	4050 daN - gemäß ISO 14397-2
Grableistung	6400 daN - Ermittelt gemäß Norm NF ISO 14397-2
Zugkraft	5970 daN - Traktion der Maschine
Kipplast mit Ladeschaufel frontal bei voll eingeschlagenem Unterwagen	3550 Kg - Kipplast gemäß ISO 14397-1
Kipplast mit Ladeschaufel seitlich bei voll eingeschlagenem Unterwagen	4050 Kg - Kipplast gemäß ISO 14397-1

MASCHINENABMESSUNGEN	
A Gesamtlänge	5617 mm
B Ausschütthöhe	4077 mm
C Ladehöhe	4498 mm
D Grabwinkel	40°
E Bodenfreiheit unter Schaufel	651 mm
F Minimaler Hüllkreis Oberwagen	3600 mm
G Minimale Schüttweite seitlich [Schaufel in 45°-Stellung]	403 mm
H Minimale Schüttweite seitlich [Schaufel in 90°-Stellung]	78 mm

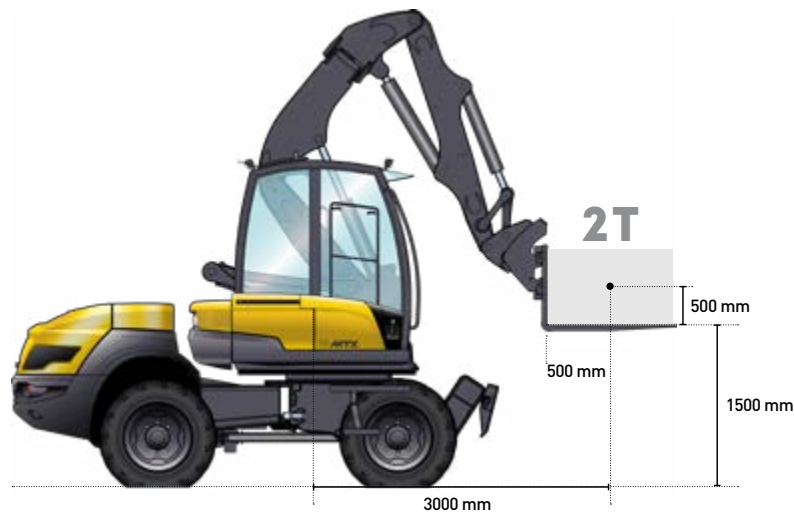


ARBEITSBEDINGUNGEN

- Auf Rädern mit Pratten abgestützt
- Auf ebenem, festem Boden
- Nutzung der Ausrüstung ohne Versatz
- Vorder- und Hinterwagen ausgerichtet
- ausgerüstet mit Palettengabel

GEMÄSS ISO 10567

- 75% der Kipplast oder 87% der Hydraulikgrenze



Hubleistung mit Palettengabel ermittelt für die optimale Konfiguration von Zylindern und Ausrüstung.

HUBLEISTUNG

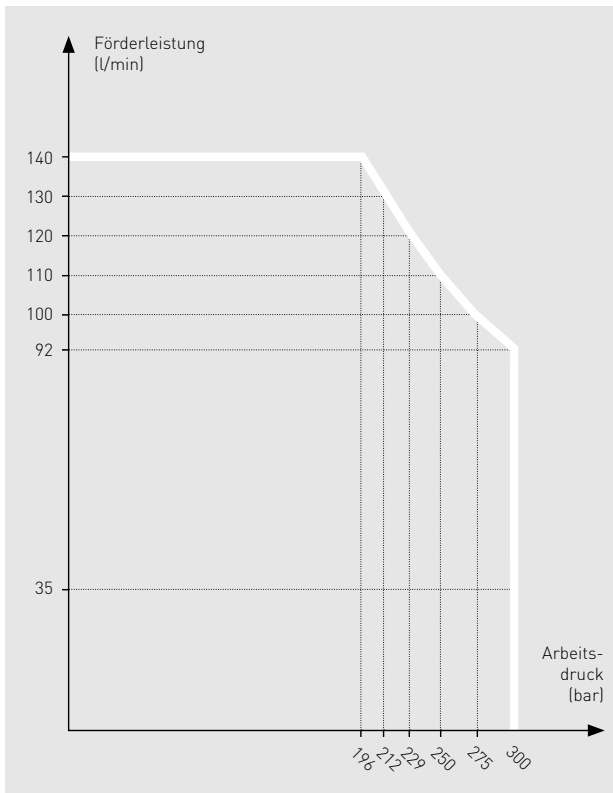
Hubleistung mit Palettengabel

2000 Kg (Wert max.)



STEUERKREISE FÜR ZUBEHÖR 1 - VERSION 85 KW (115 PS)

Elektro-proportionale Steuerung im rechten Joystick



STEUERKREISE FÜR ZUBEHÖR 2

DATEN

Steuerkreis abgeleitet vom Ausleger-Seitenversatz (Greifer drehen)

Förderleistung	3-35 l/min
Arbeitsdruck	310 bar
Steuerung	Proportional als Option

STEUERKREISE FÜR ZUBEHÖR 3

DATEN

Steuerkreis abgeleitet vom Löffelzylinder (Greiferfunktion)

Förderleistung	120 l/min
Arbeitsdruck	310 bar

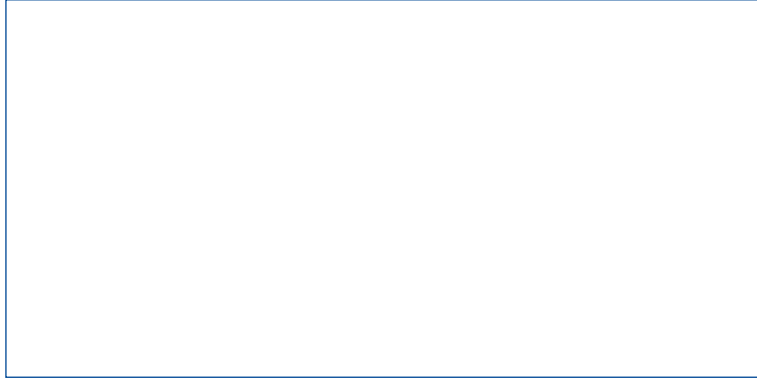


1 SPEED CONTROL – GESCHWINDIGKEITSBEREICHE IN KM/H

0,3 - 0,6 - 0,9 - 1,2 - 1,5 - 2 - 3 - 4 - 5 - 7 - 10 - 15 - 20 - 25 - MAX.

2 PERSONALISIERBARE EINSTELLUNGEN

Speicherung der Förderleistung und Bezeichnung für Anbaugeräte



MECALAC FRANCE S.A.S.
2, avenue du Pré de Challes
Parc des Glaisins – CS 40230
Annecy-le-Vieux
FR - 74942 Annecy Cedex
Tel. +33 (0)4 50 64 01 63

**MECALAC BAUMASCHINEN
GMBH**
Am Friedrichsbrunnen
D-24782 Büdelsdorf
Tel. +49 (0)43 31/3 51-319

**MECALAC CONSTRUCTION
EQUIPMENT UK LTD**
Unit 1, Mallory Way
Gallagher Business Park
Coventry, CV6 6PB, UK
Tel. +44 (0)24 7633 9400

**MECALAC İŞ MAKİNELERİ
SAN. VE TİC. LTD. ŞTİ.**
Ege Serbest Bölgesi
Zafer SB Mahallesi Gündüz Sokak No:17/1
35410, Gaziemir - İzmir - TÜRKİYE
Tel. +90 232 220 11 15



WWW.MECALAC.COM